

**REAL DECRETO 401/2003, de 4 de abril, por el que se aprueba el Reglamento regulador de las infraestructuras comunes de telecomunicaciones para el acceso a los servicios de telecomunicación en el interior de los edificios y de la actividad de instalación de equipos y sistemas de telecomunicaciones.**

El Real Decreto Ley 1/1998, de 27 de febrero, sobre infraestructuras comunes en los edificios para el acceso a los servicios de telecomunicación, establece un nuevo régimen jurídico en la materia que, desde la perspectiva de la libre competencia, permite dotar a los edificios de instalaciones suficientes para atender los servicios de televisión, telefonía y telecomunicaciones por cable, y posibilita la planificación de dichas infraestructuras de forma que faciliten su adaptación a los servicios de implantación futura. La disposición final primera de dicho Real Decreto Ley autoriza al Gobierno para dictar cuantas disposiciones sean necesarias para su desarrollo y aplicación.

Asimismo, la Ley 11/1998, de 24 de abril, General de Telecomunicaciones, en su artículo 53, establece que, con pleno respeto a lo previsto en la legislación reguladora de las infraestructuras comunes en el interior de los edificios para el acceso a los servicios de telecomunicación, se establecerán reglamentariamente las oportunas disposiciones que la desarrollen, en las que se determinará tanto el punto de interconexión de la red interior con las redes públicas como las condiciones aplicables a la propia red interior. El citado artículo 53 prevé la aprobación de la normativa técnica básica de edificación que regule la infraestructura de obra civil, en la que se deberá tomar en consideración las necesidades de soporte de los sistemas y redes de telecomunicación, así como la capacidad suficiente para permitir el paso de las redes de los distintos operadores, de forma que se facilite su uso compartido. El mismo precepto dispone también que por reglamento se regulará el régimen de instalación de las redes de telecomunicaciones en los edificios ya existentes o futuros, en aquellos aspectos no previstos en las disposiciones con rango legal reguladoras de la materia.

Por otra parte, el artículo 60 de la Ley General de Telecomunicaciones determina que reglamentariamente se establecerán, previa audiencia de los colegios profesionales afectados y de las asociaciones representativas de las empresas de construcción e instalación, las condiciones aplicables a los operadores y empresas instaladoras de equipos y aparatos de telecomunicaciones, a fin de que, acreditando su competencia profesional, se garantice la puesta en servicio de los equipos y aparatos. Además, el mencionado precepto exige que, reglamentariamente, se establecerán los requisitos exigidos a las empresas instaladoras, respetando las competencias de las comunidades autónomas en su ámbito territorial para el otorgamiento, en su caso, de las correspondientes autorizaciones o la llevanza de los oportunos registros.

En su virtud, se dictó el Real Decreto 279/1999, de 22 de febrero, por el que se aprueba el Reglamento regulador de las infraestructuras comunes de telecomunicaciones para el acceso a los servicios de telecomunicación en el interior de los edificios y de la actividad de instalación de equipos y sistemas de telecomunicaciones.

No obstante, el desarrollo en los últimos años de las tecnologías de la información y comunicaciones, así como el proceso de liberalización que se ha llevado a cabo, ha conducido a la existencia de una competencia efectiva que ha hecho posible la oferta por parte de los distintos operadores de nuevos servicios de telecomunicaciones.

Algunos de estos servicios exigen para su provisión a los ciudadanos la actualización y perfeccionamiento de la normativa técnica reguladora de las infraestructuras comunes de telecomunicaciones en el interior de los edificios.

En este marco, este reglamento tiene como objeto garantizar el derecho de los ciudadanos a acceder a las diferentes ofertas de nuevos servicios de telecomunicaciones, eliminando los obstáculos que les impidan poder contratar libremente los servicios de telecomunicaciones que deseen, así como garantizar una competencia efectiva entre los operadores, asegurando que disponen de igualdad de oportunidades para hacer llegar sus servicios hasta las viviendas de sus clientes.

A su vez, las exigencias de presentación de proyectos de infraestructuras de telecomunicaciones, así como de boletines de la instalación y certificaciones de fin de obra, por parte de la Administración autonómica o local correspondiente, en la concesión de los permisos de construcción y de primera ocupación de las viviendas garantizan el acceso de los usuarios a los nuevos servicios que proporciona la sociedad de la información.

Finalmente, este reglamento, con el fin de evitar la proliferación de sistemas individuales, establece una serie de obligaciones sobre el uso común de infraestructuras, limitando la instalación de aquéllos cuando no exista infraestructura común de acceso a los servicios de telecomunicaciones, no se instale una nueva o no se adapte la preexistente, en los términos establecidos en el Real Decreto Ley 1/1998, de 27 de febrero, sobre infraestructuras comunes en los edificios para el acceso a los servicios de telecomunicación.

En su virtud, a propuesta del Ministro de Ciencia y Tecnología, previa aprobación del Ministro de Administraciones Públicas, de acuerdo con el Consejo de Estado y previa deliberación del Consejo de Ministros en su reunión del día 4 de abril de 2003,

#### **DISPONGO:**

##### **Artículo único. *Aprobación del Reglamento.***

Se aprueba el Reglamento regulador de las infraestructuras comunes de telecomunicaciones para el acceso a los servicios de telecomunicación en el interior de los edificios y de la actividad de instalación de equipos y sistemas de telecomunicaciones, que se adjunta a estereal decreto, con los anexos que lo completan.

##### **Disposición adicional primera. *Plan 2002-2005 en materia de vivienda y suelo.***

La referencia a «telefonía» que figura en el artículo 31.1.c) del Real Decreto 1/2002, de 11 de enero, sobre medidas de financiación de actuaciones protegidas en materia de vivienda y suelo del Plan 2002 - 2005, al definir en rehabilitación de edificios la adecuación funcional de estos, se entenderá extendida a las infraestructuras comunes de telecomunicaciones que regula este reglamento.

##### **Disposición adicional segunda. *Competencias de las comunidades autónomas.***

En relación con las instalaciones de antenas colectivas y de televisión en circuito cerrado, las funciones relativas a los registros de instaladores y a los proyectos técnicos, la inspección, el control y la sanción serán ejercidas por los órganos competentes de aquellas comunidades autónomas que ostenten la titularidad de tales competencias. Dichas comunidades autónomas darán traslado de las inscripciones realizadas en su Registro de empresas instaladoras al Ministerio de Ciencia y Tecnología.

Las disposiciones del reglamento que se aprueba se entienden sin perjuicio de las que puedan aprobar las comunidades autónomas en el ejercicio de sus competencias en materia de vivienda y de medios de comunicación social, y de los actos que puedan dictar en materia de antenas colectivas y televisión en circuito cerrado.

##### **Disposición adicional tercera. *Soluciones técnicas diferentes.***

Excepcionalmente, en los casos en los que resulte inviable desde un punto de vista técnico, se podrán admitir soluciones técnicas diferentes de las contempladas en los anexos técnicos del reglamento que se aprueba, siempre y cuando el proyectista lo justifique adecuadamente y en ningún caso disminuya la funcionalidad de la instalación proyectada respecto a la prevista en este reglamento.

##### **Disposición Transitoria Primera. *Proyecto Técnico.***

Los proyectos técnicos que se presenten para solicitar la licencia de obras en el plazo de seis meses contados a partir de la entrada en vigor del reglamento que se aprueba y aquellos otros que se hubiesen presentado pero que no hayan sido ejecutados, podrán regirse por las disposiciones contenidas en los anexos del reglamento aprobado por el Real Decreto 279/1999, de 22 de febrero.

**Disposición Transitoria Segunda. Requisitos para ser empresa instaladora.**

Las empresas instaladoras inscritas en el Registro de empresas instaladoras de telecomunicación, dependiente de la Secretaría de Estado de Telecomunicaciones y para la Sociedad de la Información, disponen de un plazo de seis meses para adecuarse a lo dispuesto en el artículo 14 del reglamento que se aprueba.

A estos efectos, en el referido plazo, las empresas instaladoras afectadas deberán comunicar al encargado del registro la realización de aquellas actuaciones conducentes a dicha adecuación, para lo cual acompañarán los documentos justificativos que acrediten su cumplimiento.

**Disposición derogatoria única. Eficacia derogatoria.**

Queda derogado el Real Decreto 279/1999, de 22 de febrero, por el que se aprueba el Reglamento regulador de las infraestructuras comunes de telecomunicaciones para el acceso a los servicios de telecomunicación en el interior de los edificios y de la actividad de instalación de equipos y sistemas de telecomunicaciones, así como todas las disposiciones de igual o inferior rango que se opongan a lo dispuesto en este real decreto.

Asimismo, queda derogado el segundo párrafo de la disposición adicional tercera del Real Decreto 1206/1999, de 9 de julio, por el que se modifica parcialmente el Real Decreto 1886/1996, de 2 de agosto, de estructura básica del Ministerio de Fomento.

**Disposición final primera. Fundamento constitucional.**

Este real decreto se dicta al amparo del artículo 149.1.21.<sup>a</sup> de la Constitución, que atribuye competencia exclusiva al Estado en materia de telecomunicaciones.

**Disposición final segunda. Facultad de desarrollo normativo.**

Se autoriza al Ministro de Ciencia y Tecnología para dictar las normas que resulten necesarias para el desarrollo y ejecución de lo establecido en este real decreto, así como para modificar las normas técnicas contenidas en los anexos del Reglamento que se aprueba cuando las innovaciones tecnológicas así lo aconsejen.

**Disposición final tercera. Entrada en vigor.**

El presente real decreto entrará en vigor el día siguiente al de su publicación en el «Boletín Oficial del Estado».

Dado en Madrid, a 4 de abril de 2003.

El Ministro de Ciencia y Tecnología

Josep Piqué i Camps

**Reglamento regulador de las infraestructuras comunes de telecomunicaciones para el acceso a los servicios de telecomunicación en el interior de los edificios y de la actividad de instalación de equipos y sistemas de telecomunicaciones**

**CAPÍTULO I**

**Disposiciones generales**

**Artículo 1. Objeto.**

Este reglamento tiene por objeto establecer la normativa técnica de telecomunicación relativa a la infraestructura común de telecomunicaciones (ICT) para el acceso a los servicios de telecomunicación; las especificaciones técnicas de telecomunicación que se deberán incluir en la normativa técnica básica de la edificación que regule la infraestructura de obra civil en el interior de los edificios para garantizar la capacidad suficiente que permita el acceso a los servicios de telecomunicación y el paso de las redes de los distintos operadores; los requisitos que debe cumplir la ICT para el acceso a los distintos servicios de telecomunicación en el interior de los edificios y determinar las condiciones para el ejercicio profesional de la actividad de instalador de telecomunicaciones, a fin de garantizar que las instalaciones y su puesta en servicio permitan el funcionamiento eficiente de los servicios y redes de telecomunicación.

La normativa técnica básica de edificación deberá prever, en todo caso, que la infraestructura de obra civil disponga de la capacidad suficiente para permitir el paso de las redes de los distintos operadores, de forma tal que se facilite a éstos el uso compartido de dicha infraestructura. En el supuesto de que la infraestructura común en el edificio fuese instalada o gestionada por un tercero, en tanto éste mantenga su titularidad, deberá respetarse el principio de que aquélla pueda ser utilizada por cualquier entidad u operador habilitado para la prestación de los correspondientes servicios.

**Artículo 2. Definiciones.**

- 1.- A los efectos de este reglamento, se entiende por infraestructura común de telecomunicaciones para el acceso a los servicios de telecomunicación la que exista o se instale en los inmuebles comprendidos en el ámbito de aplicación de este reglamento para cumplir, como mínimo, las siguientes funciones:
  - a) La captación y adaptación de las señales de radiodifusión sonora y televisión terrenales y su distribución hasta puntos de conexión situados en las distintas viviendas o locales, y la distribución de las señales de radiodifusión sonora y televisión por satélite hasta los citados puntos de conexión. Las señales de radiodifusión sonora y de televisión terrenales susceptibles de ser captadas, adaptadas y distribuidas serán las contempladas en el apartado 4.1.6 del anexo I de este reglamento, difundidas por las entidades habilitadas dentro del ámbito territorial correspondiente.
  - b) Proporcionar el acceso al servicio de telefonía disponible al público y a los servicios que se puedan prestar a través de dicho acceso, mediante la infraestructura necesaria que permita la conexión de las distintas viviendas o locales a las redes de los operadores habilitados.
  - c) Proporcionar el acceso a los servicios de telecomunicaciones prestados por operadores de redes de telecomunicaciones por cable, operadores del servicio de acceso fijo inalámbrico (SAFI) y otros titulares de licencias individuales que habiliten para el establecimiento y explotación de redes públicas de telecomunicaciones que se pretendan prestar por infraestructuras diferentes a las utilizadas para el acceso a los servicios contemplados en el apartado b) anterior, en adelante y a los solos efectos del presente reglamento, servicios de telecomunicaciones de banda ancha, mediante

la infraestructura necesaria que permita la conexión de las distintas viviendas o locales a las redes de los operadores habilitados.

- 2.- También tendrá la consideración de infraestructura común de telecomunicaciones para el acceso a los servicios de telecomunicación aquella que, no cumpliendo inicialmente las funciones indicadas en el apartado anterior, se adapte para cumplirlas. La adaptación podrá llevarse a cabo, en la medida en que resulte indispensable, mediante la construcción de una infraestructura adicional a la preexistente.
- 3.- A los efectos de este reglamento, se entiende por sistema individual de acceso a los servicios de telecomunicación aquél constituido por los dispositivos de acceso y conexión, necesarios para que el usuario pueda acceder a los servicios especificados en el apartado 1 de este artículo o a otros servicios provistos mediante otras tecnologías de acceso, siempre que para el acceso a dichos servicios no exista infraestructura común de acceso a los servicios de telecomunicaciones, no se instale una nueva o se adapte la preexistente en los términos establecidos en el Real Decreto Ley 1/1998, de 27 de febrero.
- 4.- Los términos que no se encuentren expresamente definidos en este reglamento tendrán el significado previsto en la normativa de telecomunicaciones en vigor y, en su defecto, en el Reglamento de Radiocomunicaciones de la Unión Internacional de Telecomunicaciones.

## **CAPÍTULO II**

### **Infraestructura común de telecomunicaciones**

#### **Artículo 3. *Ámbito de aplicación.***

Las normas contenidas en este reglamento, relativas a las infraestructuras comunes de telecomunicaciones, se aplicarán:

- 1.- A todos los edificios y conjuntos inmobiliarios en los que exista continuidad en la edificación, de uso residencial o no, y sean o no de nueva construcción, que estén acogidos, o deban acogerse, al régimen de propiedad horizontal regulado por la Ley 49/1960, de 21 de julio, de Propiedad Horizontal, modificada por la Ley 8/1999, de 6 de abril.
- 2.- A los edificios que, en todo o en parte, hayan sido o sean objeto de arrendamiento por plazo superior a un año, salvo los que alberguen una sola vivienda.

#### **Artículo 4. *Normativa técnica aplicable.***

- 1.- A la infraestructura común de telecomunicaciones para el acceso a los servicios de telecomunicación le será de aplicación la normativa técnica que se relaciona a continuación:
  - a) Lo dispuesto en el anexo I de este reglamento, a la destinada a la captación, adaptación y distribución de las señales de radiodifusión sonora y televisión.
  - b) Lo establecido en el anexo II, a la que tiene por objeto permitir el acceso al servicio de telefonía disponible al público.
  - c) Lo dispuesto en el anexo III, a la que permite el acceso al servicio de telecomunicaciones de banda ancha.
  - d) A la de obra civil que soporte las demás infraestructuras comunes, lo dispuesto en la norma técnica básica de edificación que le sea de aplicación, en la que se recogerán necesariamente las especificaciones técnicas mínimas de las edificaciones en materia de telecomunicaciones, incluidas como anexo IV de este reglamento.

En ausencia de norma técnica básica de edificación, las infraestructuras de obra civil deberán cumplir, en todo caso, las especificaciones del anexo IV.
- 2.- Lo dispuesto en el párrafo d) del apartado anterior se entenderá sin perjuicio de las competencias que, sobre la materia, tengan atribuidas otras Administraciones públicas.

#### **Artículo 5. Obligaciones y facultades de los operadores y de la propiedad.**

- 1.- Con carácter general, los operadores de redes y servicios de telecomunicación estarán obligados a la utilización de la infraestructura en las condiciones previstas en este reglamento y garantizarán, hasta el punto de terminación de red, el secreto de las comunicaciones, la calidad del servicio que les fuere exigible y el mantenimiento de la infraestructura.
- 2.- Sin perjuicio de lo dispuesto en el artículo 5 del Real Decreto Ley 1/1998, de 27 de febrero, el propietario o los propietarios del inmueble serán los responsables del mantenimiento de la parte de infraestructura común comprendida entre el punto de terminación de red y el punto de acceso al usuario, así como de tomar las medidas necesarias para evitar el acceso no autorizado y la manipulación incorrecta de la infraestructura. No obstante, los operadores y los usuarios podrán acordar voluntariamente la instalación en el punto de acceso al usuario, de un dispositivo que permita, en caso de avería, determinar el tramo de la red en el que dicha avería se produce.
- 3.- Si fuera necesaria la instalación de equipos propiedad de los operadores para la introducción de las señales de telefonía o de telecomunicaciones de banda ancha en la infraestructura, aquéllos estarán obligados a sufragar todos los gastos que originen tanto la instalación y el mantenimiento de los equipos, como la operación de éstos y su retirada.
- 4.- Los operadores de los servicios de telecomunicaciones de banda ancha procederán a la retirada del cableado y demás elementos que, discurriendo por una infraestructura, hubieran instalado, en su día, para dar servicio a un abonado cuando concluya, por cualquier causa, el correspondiente contrato de abono. La retirada será efectuada en un plazo no superior a 30 días, a partir de la conclusión del contrato. Transcurrido dicho plazo sin que se haya retirado el cable y demás elementos, quedará facultada la propiedad del inmueble para efectuarla por su cuenta.
- 5.- De acuerdo con lo dispuesto en el artículo 9.1 del Real Decreto Ley 1/1998, de 27 de febrero, sobre infraestructuras comunes en los edificios para el acceso a los servicios de telecomunicación, los copropietarios de un edificio en régimen de propiedad horizontal o, en su caso, los arrendatarios tendrán derecho a acceder, a su costa, a los servicios de telecomunicaciones distintos de los indicados en el artículo 2.1 de este reglamento a través de sistemas individuales de acceso a los servicios de telecomunicación cuando no exista infraestructura común de acceso a los servicios de telecomunicaciones, no se instale una nueva o no se adapte la preexistente, todo ello con arreglo al procedimiento dispuesto en el artículo 9.2 del mencionado Real Decreto Ley.

#### **Artículo 6. Adaptación de instalaciones existentes.**

- 1.- La adaptación de las instalaciones individuales o de las infraestructuras preexistentes cuando, de acuerdo con la legislación vigente, no reúnan las condiciones para soportar una infraestructura común de telecomunicaciones o no exista obligación de instalarla se realizará de conformidad con los anexos referidos en los párrafos a), b) y c) del artículo 4.1 de este reglamento que les sean de aplicación.
- 2.- En el caso de que por no existir, o no estar prevista, la instalación de una infraestructura común de telecomunicaciones, o no se adaptase la preexistente, sea necesaria la realización de una instalación individual para acceder a un servicio de telecomunicación, el promotor de dicha instalación estará obligado a comunicar por escrito al propietario o, en su caso, a la comunidad de propietarios del edificio su intención, y acompañará a dicha comunicación la documentación suficiente para describir la instalación que pretende realizar, acreditación de que ésta reúne los requisitos legales que le sean de aplicación y detalle del uso pretendido de los elementos comunes del edificio. Asimismo incluirá una declaración expresa por la que se exima al propietario o, en su caso, a la comunidad de propietarios de obligación alguna relativa al mantenimiento, seguridad y vigilancia de la infraestructura que se pretende realizar. El propietario o, en su caso, la comunidad de

propietarios contestará en los plazos previstos en el Real Decreto Ley 1/1998, de 27 de febrero si tiene previsto acometer la realización de una infraestructura común o la adaptación de la preexistente que proporcione el acceso al servicio de telecomunicación pretendido y, en caso contrario, su consentimiento a la utilización de los elementos comunes del edificio para proceder a la realización de la instalación individual, y podrá proponer soluciones alternativas a las propuestas, siempre y cuando sean viables técnica y económicamente.

**Artículo 7. Continuidad de los servicios.**

- 1.- Con la finalidad de garantizar la continuidad de los servicios, con carácter previo a la modificación de las instalaciones existentes o a su sustitución por una nueva infraestructura, la comunidad de propietarios o el propietario del inmueble estarán obligados a efectuar una consulta por escrito a los titulares de dichas instalaciones y, en su caso, a los arrendatarios, para que declaren, por escrito, los servicios recibidos a través de aquéllas, al objeto de que se garantice que con la instalación modificada o con la infraestructura que sustituye a la existente sea posible la recepción de todos los servicios declarados. Dicha consulta se efectuará en el plazo indicado en el Real Decreto Ley 1/1998, de 27 de febrero, para la instalación de la infraestructura en los edificios ya construidos.
- 2.- Asimismo, la propiedad tomará las medidas oportunas tendentes a asegurar la normal utilización de las instalaciones o infraestructuras existentes, hasta que se encuentre en perfecto estado de funcionamiento la instalación modificada o la nueva infraestructura.

**Artículo 8. Proyecto técnico.**

- 1.- Con objeto de garantizar que las redes de telecomunicaciones en el interior de los edificios cumplan con las normas técnicas establecidas en este reglamento, aquéllas deberán contar con el correspondiente proyecto técnico, firmado por un ingeniero de telecomunicación o un ingeniero técnico de telecomunicación de la especialidad correspondiente que, en su caso, actuará en coordinación con el autor del proyecto de edificación. En el proyecto técnico, visado por el colegio profesional correspondiente, se describirán, detalladamente, todos los elementos que componen la instalación y su ubicación y dimensiones, con mención de las normas que cumplen. El proyecto técnico incluirá, al menos, los siguientes documentos:
  - a) Memoria: en ella se especificarán, como mínimo, los siguientes apartados: descripción de la edificación; descripción de los servicios que se incluyen en la infraestructura; previsiones de demanda; cálculos de niveles de señal en los distintos puntos de la instalación; elementos que componen la infraestructura.
  - b) Planos: indicarán, al menos, los siguientes datos: esquemas de principio de la instalación; tipo, número, características y situación de los elementos de la infraestructura, canalizaciones de telecomunicación del inmueble; situación y ordenación de los recintos de instalaciones de telecomunicaciones; otras instalaciones previstas en el inmueble que pudieran interferir o ser interferidas en su funcionamiento con la infraestructura; y detalles de ejecución de puntos singulares, cuando así se requiera por su índole.
  - c) Pliego de condiciones: se determinarán las calidades de los materiales y equipos y las condiciones de montaje.
  - d) Presupuesto: se especificará el número de unidades y precio de la unidad de cada una de las partes en que puedan descomponerse los trabajos, y deberán quedar definidas las características, modelos, tipos y dimensiones de cada uno de los elementos.

Por Orden del Ministro de Ciencia y Tecnología podrá aprobarse un modelo tipo de proyecto técnico que normalice los documentos que lo componen.

Un ejemplar de dicho proyecto técnico deberá obrar en poder de la propiedad, a cualquier efecto que proceda. Es obligación de la propiedad recibir, conservar y transmitir el proyecto técnico de la instalación efectuada. Cuando se hayan introducido modificaciones en el mismo, se conservará el proyecto modificado correspondiente. Otro ejemplar del proyecto, en soporte informático, habrá de presentarse en la Jefatura Provincial de Inspección de Telecomunicaciones que corresponda, a los efectos de que se pueda inspeccionar la instalación, cuando la autoridad competente lo considere oportuno

- 2.- Cuando la instalación requiera de una modificación sustancial del proyecto original, se deberá presentar el proyecto modificado correspondiente, realizado por un ingeniero de telecomunicación o un ingeniero técnico de telecomunicación de la especialidad correspondiente y debidamente visado, que seguirá las directrices marcadas en este artículo. Cuando las modificaciones no produzcan un cambio sustancial del proyecto original, éstas se incorporarán como anexos al proyecto. De conformidad con lo dispuesto en el apartado anterior, la propiedad deberá conservar el proyecto modificado.
- 3.- Con la firma y el visado del proyecto técnico expedido por el colegio profesional correspondiente, se presumirá que éste cumple con las determinaciones establecidas en este reglamento. Sin perjuicio de esta presunción, la Secretaría de Estado de Telecomunicaciones y para la Sociedad de la Información podrá ordenar las actuaciones de comprobación necesarias para verificar su correcta aplicación, para lo cual podrá realizar auditorías o evaluaciones externas. A tal fin, los colegios profesionales competentes en materia de telecomunicaciones deberán colaborar con el personal inspector de la Secretaría de Estado de Telecomunicaciones y para la Sociedad de la Información. Asimismo, se podrán firmar convenios de colaboración entre la Secretaría de Estado de Telecomunicaciones y para la Sociedad de la Información y los colegios profesionales, con el fin de coordinar los procedimientos de auditorías y de control a que hace referencia este apartado.

#### **Artículo 9. Ejecución del proyecto técnico.**

- 1.- Finalizados los trabajos de ejecución del proyecto técnico mencionado en el artículo anterior, se presentará, en la Jefatura Provincial de Inspección de Telecomunicaciones que corresponda, un boletín de instalación expedido por la empresa instaladora que haya realizado la instalación y un certificado, expedido por el director de obra, cuando exista, y visado por el colegio profesional correspondiente, de que la instalación se ajusta al proyecto técnico, o bien un boletín de instalación, dependiendo de su complejidad. La forma y contenido del certificado y del boletín de instalación y los casos en que sean exigibles, en razón de la complejidad de ésta, se establecerán por orden ministerial.

A los efectos de este reglamento, se entiende por director de obra, cuando exista, al ingeniero de telecomunicación o al ingeniero técnico de telecomunicación de la especialidad correspondiente que dirige el desarrollo de los trabajos de ejecución del proyecto técnico relativo a la infraestructura común de telecomunicaciones, que asume la responsabilidad de su ejecución conforme al proyecto técnico, y que puede introducir en su transcurso modificaciones en el proyecto original. En este caso, deberá actuar de acuerdo con lo dispuesto en el artículo 8.2.

- 2.- Cuando a petición de los constructores o promotores, para obtener la cédula de habitabilidad o licencia de primera ocupación, se solicite de las Jefaturas Provinciales de Inspección de Telecomunicaciones la acreditación del cumplimiento de las obligaciones establecidas en este reglamento, dichas Jefaturas expedirán una certificación a los solos efectos de acreditar que por parte del promotor o constructor se ha presentado el correspondiente proyecto técnico que ampare la infraestructura, y el boletín de la instalación y, en su caso, el certificado que garanticen que ésta se ajusta al proyecto técnico.

Asimismo, cuando la Secretaría de Estado de Telecomunicaciones y para la Sociedad de la Información tenga conocimiento del incumplimiento de alguno de los requisitos que debe



reunir el proyecto técnico, lo comunicará a la Administración autonómica o local correspondiente.

- 3.- La comunidad de propietarios o el propietario del edificio y la empresa instaladora, en su caso, tomarán las medidas necesarias para asegurar a aquellos que tengan instalaciones individuales su normal utilización durante la construcción de la nueva infraestructura, o la adaptación de la preexistente, en tanto éstas no se encuentren en perfecto estado de funcionamiento.

**Artículo 10. Equipos y materiales utilizados para configurar las instalaciones.**

Tanto los equipos incluidos en el proyecto técnico de la instalación como los materiales empleados en su ejecución deberán ser conformes con las especificaciones técnicas incluidas en este reglamento y con el resto de normas en vigor que les sean de aplicación.

**Artículo 11. Colaboración con la Administración.**

La comunidad de propietarios o, en su caso, el propietario del inmueble, la empresa instaladora, el proyectista y, en su caso, el director de obra responsable de las actuaciones sobre la infraestructura común de telecomunicaciones están obligados a colaborar con la Administración competente en materia de inspección, facilitando el acceso a las instalaciones y cuanta información sobre éstas les sea requerida.

**Artículo 12. Régimen sancionador.**

- 1.- El incumplimiento de las obligaciones que impone este reglamento y las normas técnicas que lo completan se sancionará de acuerdo con lo previsto en el artículo 11 del Real Decreto Ley 1/1998, de 27 de febrero, y en la Ley 11/1998, de 24 de abril, General de Telecomunicaciones.
- 2.- No obstante, cuando se trate de infracciones en materia de antenas colectivas de televisión o de televisión en grupo cerrado de usuarios, la imposición de sanciones se llevará a cabo por las comunidades autónomas que tengan transferidas las correspondientes competencias.

### **CAPÍTULO III**

#### **Empresas instaladoras de telecomunicación**

**Artículo 13. Concepto de empresa instaladora.**

A los efectos de este reglamento, tendrán la consideración de empresas instaladoras de telecomunicación las personas físicas o entidades que realicen la instalación o el mantenimiento de equipos o sistemas de telecomunicación y que cumplan los requisitos en él establecidos.

**Artículo 14. Requisitos para ser empresa instaladora.**

Las empresas instaladoras deberán cumplir los siguientes requisitos:

- 1.- Tener contratado un seguro de responsabilidad civil subsidiaria o de la responsabilidad civil que pueda corresponder, aval u otra garantía financiera contratada con entidad debidamente autorizada, cuya cobertura mínima sea de 300.506,05 euros por siniestro, que cubra los posibles daños que pudieran causar a las redes públicas de telecomunicaciones o al dominio público radioeléctrico por defectos de instalación o mantenimiento de los equipos o sistemas de telecomunicación que instalen o mantengan, así como por la instalación de equipos no destinados a ser conectados a las redes públicas de telecomunicación.
- 2.- Disponer de los medios técnicos apropiados que, por orden ministerial, se determinen.

- 3.- Tener la cualificación técnica adecuada. A tales efectos, se reputará como cualificación técnica adecuada ser titulado competente o contar entre el personal laboral contratado con uno o varios titulados competentes con una dedicación mínima de cuatro horas al día ó 20 horas semanales de trabajo efectivo. A estos efectos, sin perjuicio de lo previsto en la legislación sobre competencias profesionales, se entenderá que son, en todo caso, titulados competentes las personas que cuenten con alguna de las siguientes titulaciones:
  - a) Ingeniero de Telecomunicación
  - b) Ingeniero Técnico de Telecomunicación
  - c) Técnico Superior en Instalaciones Electrotécnicas o título equivalente.
  - d) Técnico Superior en Sistemas de Telecomunicación e Informáticos o título equivalente.
- 4.- Haber realizado el pago de la tasa para la gestión precisa para la inscripción en el Registro de empresas instaladoras de telecomunicación, prevista en el artículo 74 de la Ley General de Telecomunicaciones.
- 5.- Cuando proceda, estar dados de alta en el Impuesto de Actividades Económicas, en los epígrafes adecuados.
- 6.- Estar al corriente de sus obligaciones tributarias.
- 7.- Estar al corriente de sus obligaciones para con la Seguridad Social.
- 8.- En el caso de entidades, estar constituidas legalmente.

**Artículo 15. Registro de Empresas Instaladoras de Telecomunicación.**

- 1.- Las empresas instaladoras que realicen actividades de instalación o mantenimiento de equipos o sistemas de telecomunicación deberán inscribirse en el Registro de empresas instaladoras de telecomunicación, de carácter público y de ámbito nacional, que, a tal efecto, se crea en la Secretaría de Estado de Telecomunicaciones y para la Sociedad de la Información, en el que constarán los siguientes datos:
  - a) La denominación o razón social, el código de identidad fiscal, el domicilio social y el domicilio a efectos de notificaciones, si se trata de empresas, y el nombre, apellidos, número de identificación fiscal y domicilio a efectos de notificaciones, si se trata de personas físicas.
  - b) El importe de la cobertura del correspondiente seguro de responsabilidad civil, del aval o de la garantía financiera constituida.
  - c) El tipo de actividad que puede realizar en función de la cualificación y medios técnicos de que disponga.
- 2.- Los interesados deberán instar su inscripción en el Registro de empresas instaladoras de telecomunicación mediante solicitud dirigida a la Secretaría de Estado de Telecomunicaciones y para la Sociedad de la Información, que podrá ser presentada en los lugares previstos en el artículo 38.4 de la Ley 30/1992, de 26 de noviembre, de Régimen Jurídico de las Administraciones Públicas y del Procedimiento Administrativo Común. A dicha solicitud, acompañarán la documentación que acredite la personalidad del solicitante y el cumplimiento de los requisitos señalados en el artículo 14.
- 3.- Recibida la solicitud con la documentación indicada en el apartado anterior, la Secretaría de Estado de Telecomunicaciones y para la Sociedad de la Información tramitará el correspondiente expediente de inscripción, y podrán exigirse o practicarse cuantas comprobaciones se estimen pertinentes en relación con los datos aportados. En caso de que la inscripción no pudiera practicarse por insuficiencia de los datos aportados, se requerirá al interesado que los complete en el plazo de 10 días hábiles, de conformidad con

lo dispuesto en la Ley 30/1992, de 26 de noviembre, de Régimen Jurídico de las Administraciones Públicas y del Procedimiento Administrativo Común.

- 4.- Concluida la instrucción del expediente, el Secretario de Estado de Telecomunicaciones y para la Sociedad de la Información dictará resolución, que agota la vía administrativa, sobre la procedencia o no de la inscripción y la notificará en el plazo máximo de tres meses contados desde la recepción de la solicitud acompañada de la documentación indicada en el apartado 2. De no resolverse y notificarse el expediente en el plazo señalado, como consecuencia de un retraso imputable a la Administración, será de aplicación lo dispuesto en los artículos 43 y 44 de la Ley 30/1992, de 26 de noviembre, de Régimen Jurídico de las Administraciones Públicas y del Procedimiento Administrativo Común.
- 5.- Una vez practicada la primera inscripción, cualquier hecho que suponga modificación de alguna de las circunstancias que hayan de ser objeto de inscripción deberá hacerse constar en el Registro, en el plazo máximo de un mes a partir del momento en que se produzca, mediante solicitud dirigida a la Secretaría de Estado de Telecomunicaciones y para la Sociedad de la Información, acompañada de copia adverada de la documentación que acredite fehacientemente dichas circunstancias. La Secretaría de Estado de Telecomunicaciones y para la Sociedad de la Información dictará resolución sobre la procedencia de la inscripción de las modificaciones solicitadas, en el plazo y con los efectos previstos en el apartado anterior.
- 6.- En los supuestos de fusión, escisión, aportación, modificación o transmisión de empresas, será necesario presentar la solicitud de modificación de la inscripción a que hace referencia el apartado anterior a los efectos de determinar que la entidad absorbente o resultante pueda seguir manteniendo la inscripción en el Registro de empresas instaladoras de telecomunicación a que hace referencia este reglamento.  
  
En los supuestos en que no proceda autorizar la modificación por no ser única la empresa o entidad resultante, se procederá a su cancelación de conformidad con lo establecido en el apartado 9.
- 7.- El Registro debe mantenerse actualizado; para ello periódicamente las empresas (personas físicas o entidades) deberán acreditar el mantenimiento de los requisitos que dieron lugar a su inscripción. A tal fin, el encargado del registro podrá solicitar la información necesaria y, en particular, aquella cuya caducidad o relevancia así lo aconseje.
- 8.- La inscripción registral tendrá la consideración de título habilitante, y la realización de la actividad sin el título correspondiente será considerada como infracción del artículo 80.5 de la Ley 11/1998, de 24 de abril, General de Telecomunicaciones. Se hará constar, mediante nota practicada de oficio al margen de la inscripción correspondiente, la imposición de cualquier sanción firme por las infracciones cometidas por los sujetos inscritos en el Registro. Igualmente se anotará, en su caso, la suspensión provisional del título habilitante.
- 9.- La primera inscripción y sus sucesivas modificaciones y su cancelación se practicarán a instancia del interesado y, en su caso, de oficio por el encargado del registro, expresándose la fecha en que se produjeron. Serán causas de cancelación:
  - a) El incumplimiento inicial o sobrevenido por parte del titular de la inscripción de alguno de los requisitos u obligaciones establecidos en el artículo 14 de este reglamento, así como en la orden por la que éste se desarrolla y demás disposiciones que resulten aplicables según la normativa vigente.
  - b) Renuncia expresa del interesado.
  - c) La muerte o incapacidad sobrevenida del empresario individual o la extinción de la personalidad jurídica de la empresa o entidad.
- 10.- Cuando la Secretaría de Estado de Telecomunicaciones y para la Sociedad de la Información constate el incumplimiento inicial o sobrevenido por parte del titular de la inscripción de alguno de los requisitos u obligaciones establecidos en el artículo 14 de este

reglamento, así como en la orden que lo desarrolle y demás disposiciones que resulten aplicables según la normativa vigente, le dirigirá una comunicación, y le otorgará el plazo de un mes para que subsane dicho incumplimiento. A tal efecto, el titular de la inscripción deberá aportar toda la documentación que la Secretaría de Estado de Telecomunicaciones y para la Sociedad de la Información estime precisa para la verificación del cumplimiento de los citados requisitos.

- 11.- Transcurrido dicho plazo sin que la subsanación se hubiera producido, se procederá a tramitar el correspondiente expediente de cancelación.
- 12.- La cancelación de la inscripción será practicada a instancia del interesado o de oficio por el encargado del registro al concluir el expediente de cancelación, mediante la correspondiente resolución del órgano competente, previa audiencia del interesado.
- 13.- Cuando se cancele una inscripción, el encargado del registro anotará, también, la causa que la determinó.
- 14.- Las certificaciones expedidas por el encargado del registro serán el único medio de acreditar, fehacientemente, el contenido de los asientos del registro. Las inscripciones y anotaciones en el registro y la expedición de certificaciones a instancia de parte darán lugar a la percepción, por la Administración, de las tasas correspondientes con arreglo a lo previsto en las normas reguladoras de las tasas y precios públicos. Los datos inscritos en el libro de registro serán de libre acceso para su consulta por cuantos terceros interesados lo soliciten, en los términos establecidos en el artículo 37 de la Ley 30/1992, de 26 de noviembre, de Régimen Jurídico de las Administraciones Públicas y del Procedimiento Administrativo Común.
- 15.- En el Registro de empresas instaladoras de telecomunicación se llevará un libro de registro con la diligencia de apertura firmada por el Secretario de Estado de Telecomunicaciones y para la Sociedad de la Información, con expresión de los folios que contiene, que estarán numerados, sellados y rubricados. Se abrirá, en principio, un folio para cada empresa Instaladora, al que se le adjudicará un número de inscripción que será el del folio en que se inscriba. Dicho folio irá seguido de cuantos otros sean necesarios, ordenados a su vez por el número que haya correspondido al folio inicial, seguido de otro número que reflejará el número correlativo de folios que se precisen para la inscripción de las modificaciones que procedan. Además, se utilizarán los libros auxiliares, archivos, cuadernos o legajos que el encargado del Registro considere oportuno para su buen funcionamiento.
- 16.- Las inscripciones en el Registro de empresas instaladoras de telecomunicación se notificarán a los interesados, indicando el número de registro asignado.
- 17.- Las inscripciones practicadas en el Registro de empresas instaladoras de telecomunicación serán comunicadas al Registro de establecimientos industriales a los efectos de su oportuna coordinación.

#### **Artículo 16. Competencias de las Comunidades Autónomas.**

Las comunidades autónomas podrán proponer a la Secretaría de Estado de Telecomunicaciones y para la Sociedad de la Información la inscripción en el Registro nacional de algún otro dato distinto de los previstos en el apartado 1 del artículo 15, para las empresas instaladoras de telecomunicación, cuando éstas realicen su actividad en su ámbito territorial.

Lo dispuesto en este artículo y en el anterior se entiende sin perjuicio de las competencias que se reconocen, de acuerdo con el artículo 60 de la Ley 11/1998, de 24 de abril, General de Telecomunicaciones, a las comunidades autónomas, en su ámbito territorial, para la llevanza de registros autonómicos, en cuyo caso deberán poner en conocimiento de la Secretaría de Estado de Telecomunicaciones y para la Sociedad de la Información las actuaciones practicadas, en el plazo de un mes desde que se realicen, para su inclusión en el Registro nacional.

## **ANEXO I**

**NORMA TÉCNICA DE INFRAESTRUCTURA COMÚN DE  
TELECOMUNICACIONES PARA LA CAPTACIÓN, ADAPTACIÓN  
Y DISTRIBUCIÓN DE SEÑALES DE RADIODIFUSIÓN SONORA  
Y TELEVISIÓN, PROCEDENTES DE EMISIONES TERRENALES  
Y DE SATÉLITE.**

## **1.- OBJETO**

El objeto de esta norma técnica es establecer las características técnicas que deberá cumplir la infraestructura común de telecomunicaciones (ICT) destinada a la captación, adaptación y distribución de señales de radiodifusión sonora y de televisión procedentes de emisiones terrenales y de satélite.

Esta norma deberá ser utilizada de manera conjunta con las especificaciones técnicas mínimas de las edificaciones en materia de telecomunicaciones (anexo IV de este reglamento), o con la Norma técnica básica de la edificación en materia de telecomunicaciones que las incluya, que establecen los requisitos que deben cumplir las canalizaciones, recintos y elementos complementarios destinados a albergar la infraestructura común de telecomunicaciones.

Esta disposición ha sido sometida al procedimiento de información en materia de normas y reglamentaciones técnicas y de reglamentos relativos a los servicios de la sociedad de la información, previsto en la Directiva 98/34/CE del Parlamento Europeo y del Consejo, de 22 de junio de 1998, modificada por la Directiva 98/48/CE, de 20 de julio de 1998, así como en el Real Decreto 1337/1999, de 31 de julio, que incorpora estas directivas al ordenamiento jurídico español.

## **2.- ELEMENTOS DE LA ICT**

La ICT para la captación, adaptación y distribución de señales de radiodifusión sonora y de televisión procedentes de emisiones terrenales y de satélite, estará formada por los siguientes elementos:

- Conjunto de elementos de captación de señales
- Equipamiento de cabecera
- Red

### **2.1.- CONJUNTO DE ELEMENTOS DE CAPTACIÓN DE SEÑALES**

Es el conjunto de elementos encargados de recibir las señales de radiodifusión sonora y televisión procedentes de emisiones terrenales y de satélite.

Los conjuntos captadores de señales estarán compuestos por las antenas, mástiles, torretas y demás sistemas de sujeción necesarios, en unos casos, para la recepción de las señales de radiodifusión sonora y de televisión procedentes de emisiones terrenales, y, en otros, para las procedentes de satélite. Asimismo, formarán parte del conjunto captador de señales todos aquellos elementos activos o pasivos encargados de adecuar las señales para ser entregadas al equipamiento de cabecera.

### **2.2.- EQUIPAMIENTO DE CABECERA**

Es el conjunto de dispositivos encargados de recibir las señales provenientes de los diferentes conjuntos captadores de señales de radiodifusión sonora y televisión y adecuarlas para su distribución al usuario en las condiciones de calidad y cantidad deseadas; se encargará de entregar el conjunto de señales a la red de distribución.

### **2.3.- RED**

Es el conjunto de elementos necesarios para asegurar la distribución de las señales desde el equipo de cabecera hasta las tomas de usuario. Esta red se estructura en tres tramos determinados, RED DE DISTRIBUCIÓN, RED DE DISPERSIÓN y RED

INTERIOR, con dos puntos de referencia llamados PUNTO DE ACCESO AL USUARIO y TOMA DE USUARIO.

#### **2.3.1.-Red de distribución**

Es la parte de la red que enlaza el equipo de cabecera con la red de dispersión. Comienza a la salida del dispositivo de mezcla que agrupa las señales procedentes de los diferentes conjuntos de elementos de captación y adaptación de emisiones de radiodifusión sonora y televisión, y finaliza en los elementos que permiten la segregación de las señales a la red de dispersión (derivadores).

#### **2.3.2.-Red de dispersión**

Es la parte de la red que enlaza la red de distribución con la red interior de usuario. Comienza en los derivadores que proporcionan la señal procedente de la red de distribución, y finaliza en los puntos de acceso al usuario.

#### **2.3.3.-Red interior de usuario**

Es la parte de la red que, enlazando con la red de dispersión en el punto de acceso al usuario, permite la distribución de las señales en el interior de los domicilios o locales de los usuarios.

#### **2.3.4.-Punto de acceso al usuario (PAU)**

Es el elemento en el que comienza la red interior del domicilio del usuario, que permite la delimitación de responsabilidades en cuanto al origen, localización y reparación de averías. Se ubicará en el interior del domicilio del usuario y permitirá a éste la selección del cable de la red de dispersión que desee.

#### **2.3.5.- Toma de usuario (base de acceso de terminal)**

Es el dispositivo que permite la conexión a la red de los equipos de usuario para acceder a los diferentes servicios que esta proporciona.

### **3.- DIMENSIONES MÍNIMAS DE LA ICT.**

Los elementos que, como mínimo, conformarán la ICT de radiodifusión sonora y televisión serán los siguientes:

- 3.1.-** Los elementos necesarios para la captación y adaptación de las señales de radiodifusión sonora y televisión terrenales.
- 3.2.-** El elemento que realice la función de mezcla para facilitar la incorporación a la red de distribución de las señales procedentes de los conjuntos de elementos de captación y adaptación de señales de radiodifusión sonora y televisión por satélite.
- 3.3.-** Los elementos necesarios para conformar las redes de distribución y de dispersión de manera que al PAU de cada usuario final le lleguen dos cables, con las señales procedentes de la cabecera de la instalación.
- 3.4.-** Un PAU para cada usuario final. En el caso de viviendas, el PAU deberá alojar un elemento repartidor que disponga de un número de salidas que permita la conexión y servicio a todas las estancias de la vivienda, excluidos baños y trasteros.
- 3.5.-** Los elementos necesarios para conformar la red interior de cada usuario.

**3.5.1.-**Para el caso de viviendas, el número de tomas será de una por cada dos estancias o fracción, excluidos baños y trasteros, con un mínimo de dos.

- a) Para el caso de viviendas con un número de estancias, excluidos baños y trasteros, igual o menor de cuatro, se colocará a la salida del PAU un distribuidor que tenga, al menos, tantas salidas como estancias haya en la vivienda, excluidos baños y trasteros; el nivel de señal en cada una de las salidas de dicho distribuidor deberá garantizar los niveles de calidad en toma establecidos en esta norma, lo que supone un mínimo de una toma en cada una de las citadas estancias.
- b) Para el caso de viviendas con un número de estancias, excluidos baños y trasteros, mayor de cuatro, se colocará a la salida del PAU un distribuidor capaz de alimentar al menos una toma en cada estancia de la vivienda, excluidos baños y trasteros; el nivel de señal en cada una de las salidas de dicho distribuidor deberá garantizar los niveles de calidad en toma establecidos en la presente norma, lo que supone un mínimo de una toma en cada una de las citadas estancias.

**3.5.2.-**Para el caso de locales u oficinas.

- a) Edificaciones mixtas de viviendas y locales y oficinas:
  - 1º) Cuando esté definida la distribución de la planta en locales u oficinas se colocará un PAU en cada uno de ellos capaz de alimentar un número de tomas fijado en función de la superficie o división interior del local u oficina, con un mínimo de una toma.
  - 2º) Cuando no esté definida la distribución de la planta en locales u oficinas actividad, en el registro secundario que dé servicio a dicha planta se colocará un derivador, o derivadores, con capacidad para dar servicio a un número de PAU que, como mínimo será igual al número de viviendas de la planta tipo de viviendas de la edificación.
- b) Edificaciones destinadas fundamentalmente a locales u oficinas. Cuando no esté definida la distribución y ocupación o actividad de la superficie, se utilizará, como base de diseño, la consideración de un PAU por cada 100 m<sup>2</sup> o fracción y, al menos, una toma por cada PAU.

**3.6.-** Deberá reservarse espacio físico suficiente libre de obstáculos en la parte superior del inmueble, accesible desde el interior del edificio, para la instalación de conjuntos de elementos de captación para la recepción de las señales de radiodifusión sonora y televisión por satélite, cuando estos no formen parte de la instalación inicial. Dicho espacio deberá permitir la realización de los trabajos necesarios para la sujeción de los correspondientes elementos.

#### **4.- CARACTERÍSTICAS TÉCNICAS DE LA ICT.**

##### **4.1.- CARACTERÍSTICAS FUNCIONALES GENERALES**

Con carácter general, la infraestructura común de telecomunicaciones para la captación, adaptación y distribución de señales de radiodifusión y televisión deberá respetar las siguientes consideraciones:



- 4.1.1.-**El sistema deberá disponer de los elementos necesarios para proporcionar en la toma de usuario las señales de radiodifusión sonora y televisión con los niveles de calidad mencionados en el apartado 4.5 de esta norma.
- 4.1.2.-**Tanto la red de distribución como la red de dispersión y la red interior de usuario estarán preparadas para permitir la distribución de la señal, de manera transparente, entre la cabecera y la toma de usuario en la banda de frecuencias comprendida entre 5 y 2.150 MHz. En el caso de disponer de canal de retorno, este deberá estar situado en la banda de frecuencias comprendida entre 5 y 35 MHz.
- 4.1.3.-**En cada uno de los dos cables que componen las redes de distribución y dispersión se situarán las señales procedentes del conjunto de elementos de captación de emisiones de radiodifusión sonora y televisión terrenales, y quedará el resto de ancho de banda disponible de cada cable para situar, de manera alternativa, las señales procedentes de los posibles conjuntos de elementos de captación de emisiones de radiodifusión sonora y televisión por satélite.
- 4.1.4.-**Las señales de radiodifusión sonora y de televisión terrenales, cuyos niveles de intensidad de campo superen los establecidos en el apartado 4.1.6 de esta norma, difundidas por las entidades que disponen del preceptivo título habilitante en el lugar donde se encuentre situado el inmueble, al menos deberán ser distribuidas sin manipulación ni conversión de frecuencia, salvo en los casos en los que técnicamente se justifique en el proyecto técnico de la instalación, para garantizar una recepción satisfactoria.
- 4.1.5.-**En la realización del proyecto técnico de la ICT se deberá tener en cuenta que las bandas de frecuencias 195,0 a 223,0 MHz y 470,0 a 862,0 MHz se deben destinar, con carácter prioritario, para la distribución de señales de radiodifusión sonora digital terrenal y televisión digital terrenal, respectivamente, y no se podrá reclamar la protección de otras señales de telecomunicaciones distribuidas en estas bandas frente a las interferencias causadas por las señales de radiodifusión sonora digital terrenal o televisión digital terrenal, aunque la emisión de estas señales se produzca con posterioridad al diseño y construcción de la ICT.
- 4.1.6.-**Se deberán distribuir en la ICT, al menos, aquellas señales correspondientes a servicios que:
- a)** Existentes en la fecha de entrada en vigor de este reglamento, se derivan de concesiones efectuadas al amparo de lo dispuesto en la Ley 4/80, de 10 de enero, del Estatuto de la Radio y la Televisión, la Ley 46/83, de 26 de diciembre, reguladora del tercer canal de televisión, la Ley 10/88, de 3 de mayo, de Televisión Privada, modificada por la disposición adicional cuadragésima cuarta de la Ley 66/1997, de 30 de diciembre, sobre régimen jurídico de la radiodifusión sonora digital terrenal y de la televisión digital terrenal, y la Ley 41/95, de 22 de diciembre, de televisión local por ondas terrestres.
  - b)** Las no contempladas en el párrafo anterior que existan en el momento de la construcción de la ICT y estén gestionadas por las Administraciones públicas.
  - c)** Las restantes, no contempladas en ninguno de los dos párrafos anteriores, que emitan en abierto, no dispongan de sistema de acceso condicionado y tengan obligaciones de servicio público.

Y, en todo caso, las difundidas por entidades que dispongan del preceptivo título habilitante dentro del ámbito territorial donde se encuentre situado el inmueble, y que presenten en el punto de captación un nivel de intensidad de campo superior a:

#### Radiodifusión sonora terrenal

Tipo de señal	Entorno	Banda de frecuencias (MHz)	Intensidad de campo (dBmV/m)
Analógica monofónica	Rural	87.5-108.0	48
Analógica monofónica	Urbano	87.5-108.0	60
Analógica monofónica	Gran ciudad	87.5-108.0	70
Analógica estereofónica	Rural	87.5-108.0	54
Analógica estereofónica	Urbano	87.5-108.0	66
Analógica estereofónica	Gran ciudad	87.5-108.0	74
Digital	-	195.0-223.0	58

#### Televisión terrenal

Tipo de señal	Banda de frecuencias	Intensidad de campo
Analógica	470.0-582.0 MHz	65 dB(μV/m)
Analógica	582.0-830.0 MHz	70 dB(μV/m)
Digital	470.0-862.0 MHz	3 + 20 log f (MHz) dB(μV/m)

4.1.7.-La ICT deberá estar diseñada y ejecutada, en los aspectos relativos a la seguridad eléctrica y compatibilidad electromagnética, de manera que se cumpla lo establecido en:

- a) La Directiva 73/23/CEE del Consejo, de 19 de febrero de 1973, relativa a la aproximación de las legislaciones de los Estados miembros sobre el material eléctrico destinado a utilizarse con determinados límites de tensión, incorporada al derecho español mediante el Real Decreto 7/1988, de 8 de enero, relativo a las exigencias de seguridad del material eléctrico destinado a ser utilizado en determinados límites de tensión, desarrollado por la Orden ministerial de 6 de junio de 1989. Deberá tenerse en cuenta, asimismo, el Real Decreto 154/1995, de 3 de febrero, que modifica el Real Decreto 7/1988 anteriormente citado, y que incorpora a la legislación española la parte de la Directiva 93/68/CEE del Consejo, de 22 de julio de 1993, en la parte que se refiere a la modificación de la Directiva 73/23/CEE.
- b) La Directiva 89/336/CEE del Consejo, de 3 de mayo de 1989, sobre la aproximación de las legislaciones de los Estados miembros relativas a la compatibilidad electromagnética, modificada por las Directivas 98/13/CEE del Parlamento Europeo y del Consejo, de 12 de febrero de 1998; 92/31/CEE del Consejo, de 28 de abril de 1992, y por la Directiva 93/68/CEE del Consejo, de 22 de julio de 1993, incorporadas al derecho español mediante el Real Decreto 444/1994, de 11 de marzo, por el que se establecen los procedimientos de evaluación de la conformidad y los requisitos de protección relativos a compatibilidad electromagnética de los equipos, sistemas e

instalaciones, modificado por el Real Decreto 1950/1995, de 1 de diciembre, y mediante la Orden ministerial de 26 de marzo de 1996, relativa a la evaluación de la conformidad de los aparatos de telecomunicación, regulados en el Real Decreto 444/1994, de 11 de marzo, modificado por el Real Decreto 1950/1995, de 1 de diciembre.

Para el cumplimiento de las disposiciones anteriores, podrán utilizarse como referencia las normas UNE-EN 50083-1, UNE-EN 50083-2 y UNE-EN 50083-8 de CENELEC.

#### **4.2.- CARACTERÍSTICAS DE LOS ELEMENTOS DE CAPTACIÓN.**

##### **4.2.1.-Características del conjunto de elementos para la captación de servicios terrenales**

Las antenas y elementos anexos: soportes, anclajes, riostras, etc., deberán ser de materiales resistentes a la corrosión o tratados convenientemente a estos efectos.

Los mástiles o tubos que sirvan de soporte a las antenas y elementos anexos deberán estar diseñados de forma que se impida, o al menos se dificulte, la entrada de agua en ellos y, en todo caso, se garantice la evacuación de la que se pudiera recoger.

Los mástiles de antena deberán estar conectados a la toma de tierra del edificio a través del camino más corto posible, con cable de, al menos, 25 mm<sup>2</sup> de sección.

La ubicación de los mástiles o torretas de antena será tal que haya una distancia mínima de 5 metros al obstáculo o mástil más próximo; la distancia mínima a líneas eléctricas será de 1,5 veces la longitud del mástil.

La altura máxima del mástil será de 6 metros. Para alturas superiores se utilizarán torretas.

Los mástiles de antenas se fijarán a elementos de fabrica resistentes y accesibles y alejados de chimeneas u otros obstáculos.

Las antenas y elementos del sistema captador de señales soportarán las siguientes velocidades de viento:

- a) Para sistemas situados a menos de 20 m del suelo: 130 km/h.
- b) Para sistemas situados a más de 20 m del suelo: 150 km/h.

Los cables de conexión serán del tipo intemperie o en su defecto deberán estar protegidos adecuadamente.

##### **4.2.2.-Características del conjunto para la captación de servicios por satélite**

El conjunto para la captación de servicios por satélite, cuando exista, estará constituido por las antenas con el tamaño adecuado y demás elementos que posibiliten la recepción de señales procedentes de satélite, para garantizar los niveles y calidad de las señales en toma de usuario fijados en la presente norma.

###### **a) Seguridad**

Los requisitos siguientes hacen referencia a la instalación del equipamiento captador, entendiéndose como tal al conjunto formado por

las antenas y demás elementos del sistema captador junto con las fijaciones al emplazamiento, para evitar en la medida de lo posible riesgos a personas o bienes.

Las antenas y elementos del sistema captador de señales soportarán las siguientes velocidades de viento:

1º) Para sistemas situados a menos de 20 m del suelo: 130 km/h.

2º) Para sistemas situados a más de 20 m del suelo: 150 km/h.

Todas las partes accesibles que deban ser manipuladas o con las que el cuerpo humano pueda establecer contacto deberán estar a potencial de tierra o adecuadamente aisladas.

Con el fin exclusivo de proteger el equipamiento captador y para evitar diferencias de potencial peligrosas entre éste y cualquier otra estructura conductora, el equipamiento captador deberá permitir la conexión de un conductor, de una sección de cobre de, al menos, 25 mm<sup>2</sup> de sección, con el sistema de protección general del edificio.

**b) Radiación de la unidad exterior.**

Se deberá cumplir con los requisitos establecidos en la Directiva de compatibilidad electromagnética (Directiva 89/336/CEE), y podrán utilizarse las normas armonizadas como presunción de conformidad del cumplimiento de estos requisitos. Los límites aconsejados a las radiaciones no deseadas serán los siguientes:

1º) Emisiones procedentes del oscilador local en el haz de  $\pm 7^\circ$  del eje del lóbulo principal de la antena receptora.

El valor máximo de la radiación no deseada, incluyendo tanto la frecuencia del oscilador local como su segundo y tercer armónico, medida en la interfaz de la antena (ya considerados el polarizador, el transductor ortomodo, el filtro pasobanda y la guíaonda de radiofrecuencia) no superará los siguientes valores medidos en un ancho de banda de 120 kHz dentro del margen de frecuencias comprendido entre 2,5 y 40 GHz:

El fundamental: -60 dBm

El segundo y tercer armónicos: -50 dBm

2º) Radiaciones de la unidad exterior en cualquier otra dirección.

La potencia radiada isotrópica equivalente (p.i.r.e.) de cada componente de la señal no deseada radiada por la unidad exterior dentro de la banda de 30 MHz hasta 40 GHz no deberá exceder los siguientes valores medidos en un ancho de banda de 120 kHz:

20 dBpW en el rango de 30 MHz a 960 MHz.

43 dBpW en el rango de 960 MHz a 2,5 GHz.

57 dBpW en el rango de 2,5 GHz a 40 GHz.

La especificación se aplica en todas las direcciones excepto en el margen de  $\pm 7^\circ$  de la dirección del eje de la antena.

Las radiaciones procedentes de dispositivos auxiliares se registrarán por la normativa aplicable al tipo de dispositivo de que se trate.

**c) Inmunidad.**

Se deberá cumplir con los requisitos establecidos en la Directiva de compatibilidad electromagnética (Directiva 89/336/CEE), y podrán utilizarse las normas armonizadas como presunción de conformidad del cumplimiento de estos requisitos. Los límites aconsejados serán los siguientes:

**1º) Susceptibilidad radiada.**

El nivel de intensidad de campo mínimo de la señal interferente que produce una perturbación que empieza a ser perceptible en la salida del convertidor de bajo ruido cuando a su entrada se aplica un nivel mínimo de la señal deseada no deberá ser inferior a:

Rango de frecuencias (MHz)	Intensidad de campo mínima
Desde 1,15 hasta 2.000	130 dB( $\mu$ V/m)

La señal interferente deberá estar modulada en amplitud con un tono de 1 kHz y profundidad de modulación del 80 por 100.

**2º) Susceptibilidad conducida.**

A cada frecuencia interferente la inmunidad, expresada como el valor de la fuerza electromotriz de la fuente interferente que produce una perturbación que empieza a ser perceptible en la salida del convertidor de bajo ruido cuando se aplica en su entrada el nivel mínimo de la señal deseada, tendrá un valor no inferior al siguiente:

Rango de frecuencias (MHz)	Intensidad de campo mínima
Desde 1,5 hasta 230	125 dB( $\mu$ V/m)

La señal interferente deberá estar modulada en amplitud con un tono de 1 kHz y profundidad de modulación del 80 por 100.

**4.3.- CARACTERÍSTICAS DEL EQUIPAMIENTO DE CABECERA**

El equipamiento de cabecera estará compuesto por todos los elementos activos y pasivos encargados de procesar las señales de radiodifusión sonora y televisión. Las características técnicas que deberá presentar la instalación a la salida de dicho equipamiento son las siguientes:

PARÁMETRO	UNIDAD	BANDA DE FRECUENCIA	
		15 - 862 MHz	950 - 2150 MHz
Impedancia	$\Omega$	75	75

PARÁMETRO	UNIDAD	BANDA DE FRECUENCIA	
		15 - 862 MHz	950 - 2150 MHz
Pérdida de retorno en equipos con mezcla tipo "Z"	dB	≥6	-
Pérdida de retorno en equipos sin mezcla	dB	≥10	≥6
Nivel máximo de trabajo/salida	dBμV	120	110

Para canales modulados en cabecera, se utilizarán moduladores en banda lateral vestigial y el nivel autorizado de la portadora de sonido en relación con la portadora de vídeo estará comprendido entre -8 dB y -20 dB.

Asimismo para las señales que son distribuidas con su modulación original, el equipo de cabecera deberá respetar la integridad de los servicios asociados a cada canal (teletexto, sonido estereofónico, etc.), y deberá permitir la transmisión de servicios digitales.

#### 4.4.- CARACTERÍSTICAS DE LA RED

En cualquier punto de la red, se mantendrán las siguientes características:

PARÁMETRO	UNIDAD	BANDA DE FRECUENCIA	
		15 - 862 MHz	950 - 2150 MHz
Impedancia	Ω	75	75
Pérdida de retorno en cualquier punto	dB	≥10	≥6

#### 4.5.- NIVELES DE CALIDAD PARA LOS SERVICIOS DE RADIODIFUSIÓN SONORA Y DE TELEVISIÓN.

En cualquier caso las señales distribuidas a cada toma de usuario deberán reunir las siguientes características:

PARÁMETRO	UNIDAD	BANDA DE FRECUENCIA	
		15 - 862 MHz	950 - 2150 MHz
<b>Nivel de señal</b>			
Nivel AM-TV	dBμV		57-80
Nivel 64QAM-TV	dBμV		45-70 (1)
Nivel FM-TV	dBμV		47-77
Nivel QPSK-TV	dBμV		47-77 (1)
Nivel FM Radio	dBμV		40-70
Nivel DAB Radio	dBμV		30-70 (1)
Nivel COFDM-TV	dBμV		45-70 (1, 2)

PARÁMETRO	UNIDAD	BANDA DE FRECUENCIA	
		15 - 862 MHz	950 - 2150 MHz
<b>Respuesta amplitud/frecuencia en canal (3) para las señales:</b>			
FM-Radio, AM-TV, 64QAM-TV	dB	± 3 dB en toda la banda; ± 0,5 dB en un ancho de banda de 1 MHz	
FM-TV, QPSK-TV	dB		± 4 dB en toda la banda; ± 1,5 dB en un ancho de banda de 1 MHz
COFDM-DAB, COFDM-TV	dB	± 3 dB en toda la banda	
<b>Respuesta amplitud/frecuencia en banda de la red (4)</b>	dB	16	20
<b>Relación Portadora/Ruido aleatorio</b>			
C/N FM-TV	dB		≥15
C/N FM-Radio	dB		≥38
C/N AM-TV	dB		≥43
C/N QPSK-TV	dB		≥11
C/N 64 QAM-TV	dB		≥28
C/N COFDM-DAB	dB		≥18
C/N COFDM-TV	dB		≥25 (5)
<b>Desacoplo entre tomas de distintos usuarios</b>	dB	47-300 MHz ≥38 300-862 MHz ≥30	≥20
<b>Ecos en los canales de usuario</b>	%		≤20
<b>Ganancia y fase diferenciales</b>			
Ganancia	%		14
Fase	°		12
<b>Relación portadora/ Interferencias a frecuencia única:</b>			
AM-TV	dB		≥54
FM-TV	dB		≥27
64 QAM-TV	dB		≥35
QPSK-TV	dB		≥18
COFDM-TV (5)	dB		≥10

PARÁMETRO	UNIDAD	BANDA DE FRECUENCIA	
		15 - 862 MHz	950 - 2150 MHz
<b>Relación de intermodulación (6):</b>			
AM-TV	dB		≥54
FM-TV	dB		≥27
64 QAM-TV	dB		≥35
QPSK-TV	dB		≥18
COFDM-TV	dB		≥30 (5)
<b>BER QAM (7)</b>		mejor que $9 \times 10^{-5}$	
<b>BER QPSK (7)</b>		mejor que $9 \times 10^{-5}$	
<b>BER COFDM-TV (7)</b>		mejor que $9 \times 10^{-5}$	

(1) Para las modulaciones digitales los niveles se refieren al valor de la potencia en todo el ancho de banda del canal.

(2) Para la operación con canales analógicos/digitales adyacentes, en cabecera, el nivel de los digitales estará comprendido entre 12 y 34 dB por debajo de los analógicos siempre que se cumplan las condiciones de C/N de ambos en toma de usuario.

(3) Esta especificación se refiere a la atenuación existente entre la salida de cabecera y cualquier toma de usuario. El parámetro indica la variación máxima de dicha atenuación dentro del ancho de banda de cualquier canal correspondiente a cada uno de los servicios que se indican.

(4) Este parámetro se especifica sólo para la atenuación introducida por la red entre la salida de cabecera y la toma de usuario con menor nivel de señal, de forma independiente para las bandas de 15 – 862 MHz. y 950 – 2150 MHz. El parámetro indica la diferencia máxima de atenuación en cada una de las dos bandas anteriores.

(5) Para modulaciones 64-QAM 2/3.

(6) El parámetro especificado se refiere a la intermodulación de tercer orden producida por batido entre las componentes de dos frecuencias cualquiera de las presentes en la red.

(7) Medido a la entrada del decodificador de Reed-Solomon.

## 5.- CARACTERÍSTICAS TÉCNICAS DE LOS CABLES

Los cables empleados para realizar la instalación deberán reunir las características técnicas que permitan el cumplimiento de los objetivos de calidad descritos en los apartados 4.3 a 4.5 de este anexo.

En el caso de cables coaxiales deberán reunir las siguientes características técnicas:

- a) Conductor central de cobre y dieléctrico polietileno celular físico.
- b) Pantalla cinta metalizada y trenza de cobre o aluminio.
- c) Cubierta no propagadora de la llama para instalaciones interiores y de polietileno para instalaciones exteriores.
- d) Impedancia característica media:  $75 \pm 3 \Omega$ .
- e) Pérdidas de retorno según la atenuación del cable ( $\alpha$ ) a 800 MHz:



<b>Tipo de cable</b>	<b>5 – 30 MHz</b>	<b>30 – 470 MHz</b>	<b>470 – 862 MHz</b>	<b>862 – 2150 MHz</b>
$\alpha \leq 18 \text{ dB}/100\text{m}$	23 dB	23 dB	20 dB	18 dB
$\alpha > 18 \text{ dB}/100\text{m}$	20 dB	20 dB	18 dB	16 dB

Se presumirán conformes a estas especificaciones aquellos cables que acrediten el cumplimiento de las normas UNE-EN 50117-5 (para instalaciones interiores) y UNE-EN50117-6 (para instalaciones exteriores).

## **ANEXO II**

### **NORMA TÉCNICA DE INFRAESTRUCTURA COMÚN DE TELECOMUNICACIONES PARA EL ACCESO AL SERVICIO DE TELEFONÍA DISPONIBLE AL PÚBLICO**

## **1.- OBJETO.**

El objeto de la presente norma técnica es establecer las características técnicas que deberá cumplir la infraestructura común de telecomunicaciones (ICT) para permitir el acceso al servicio de telefonía disponible al público.

Esta norma deberá ser utilizada de manera conjunta con las especificaciones técnicas mínimas de la edificación en materia de telecomunicaciones (anexo IV), o con la Norma técnica básica de la edificación en materia de telecomunicaciones que las incluya, que establece los requisitos que deben cumplir las canalizaciones, recintos y elementos complementarios destinados a albergar la infraestructura común de telecomunicaciones.

Esta disposición ha sido sometida al procedimiento de información en materia de normas y reglamentaciones técnicas y de reglamentos relativos a los servicios de la sociedad de la información, previsto en la Directiva 98/34/CE del Parlamento Europeo y del Consejo, de 22 de junio de 1998, modificada por la Directiva 98/48/CE, de 20 de julio de 1998, así como en el Real Decreto 1337/1999, de 31 de julio, que incorpora estas directivas al ordenamiento jurídico español.

## **2.- DEFINICIÓN DE LA RED.**

La red interior del edificio es el conjunto de conductores, elementos de conexión y equipos activos que es necesario instalar para establecer la conexión entre las bases de acceso de terminal (BAT) y la red exterior de alimentación. A título ilustrativo se incluyen como apéndices 1 y 2 los esquemas generales de una ICT completa y de la parte de la ICT que cubre el acceso al servicio de telefonía disponible al público.

Se divide en los siguientes tramos:

### **2.1.- RED DE ALIMENTACIÓN**

Existen dos posibilidades en función del método de enlace utilizado por los operadores entre sus centrales y el inmueble:

- a) Cuando el enlace se produce mediante cable: se introduce en la ICT del inmueble a través de la arqueta de entrada y de la canalización externa hasta el registro de enlace, donde se encuentra el punto de entrada general, y de donde parte la canalización de enlace, hasta llegar al registro principal ubicado en el recinto de instalaciones de telecomunicación inferior (RITI), donde se ubica el punto de interconexión.
- b) Cuando el enlace se produce por medios radioeléctricos: es la parte de la red formada por los elementos de captación de las señales emitidas por las centrales de los operadores, equipos de recepción y procesamiento de dichas señales y los cables necesarios para dejarlas disponibles para el servicio en el punto de interconexión del inmueble. Los elementos de captación irán situados en la cubierta o azotea del inmueble introduciéndose en la ICT del inmueble a través del correspondiente elemento pasamuros y la canalización de enlace hasta el recinto de instalaciones de telecomunicación superior (RITS), donde irán instalados los equipos de recepción y procesamiento de las señales captadas y de donde, a través de la canalización principal de la ICT, partirán los cables de unión con el RITI donde se encuentra el punto de interconexión ubicado en el registro principal.

El diseño y dimensionado de la red de alimentación, así como su realización, serán responsabilidad de los operadores del servicio.

### **2.2.- RED DE DISTRIBUCIÓN**

Es la parte de la red formada por los cables multipares y demás elementos que prolongan los pares de la red de alimentación, distribuyéndolos por el inmueble,

dejando disponibles una cierta cantidad de ellos en varios puntos estratégicos, para poder dar el servicio a cada posible usuario.

Parte del punto de interconexión situado en el registro principal que se encuentra en el RITI y, a través de la canalización principal, enlaza con la red de dispersión en los puntos de distribución situados en los registros secundarios. La red de distribución es única, con independencia del número de operadores que presten servicio en el inmueble.

Su diseño y realización será responsabilidad de la propiedad del inmueble.

### **2.3.- RED DE DISPERSIÓN**

Es la parte de la red, formada por el conjunto de pares individuales (cables de acometida interior) y demás elementos, que une la red de distribución con cada domicilio de usuario.

Parte de los puntos de distribución, situados en los registros secundarios (en ocasiones en el registro principal) y, a través de la canalización secundaria (en ocasiones a través de la principal y de la secundaria), enlaza con la red interior de usuario en los puntos de acceso al usuario situados en los registros de terminación de red para TB+RDSI.

Su diseño y realización será responsabilidad de la propiedad del inmueble.

### **2.4.- RED INTERIOR DE USUARIO**

Es la parte de la red formada por los cables y demás elementos que transcurren por el interior de cada domicilio de usuario.

Comienza en los puntos de acceso al usuario y, a través de la canalización interior de usuario, finaliza en las bases de acceso de terminal situadas en los registros de toma.

Su diseño y realización será responsabilidad de la propiedad del inmueble.

### **2.5.- ELEMENTOS DE CONEXIÓN**

Son los utilizados como puntos de unión o terminación de los tramos de red definidos anteriormente.

#### **a) Punto de interconexión (Punto de terminación de red)**

Realiza la unión entre las redes de alimentación de los operadores del servicio y la de distribución de la ICT del inmueble, y delimita las responsabilidades en cuanto a mantenimiento entre el operador del servicio y la propiedad del inmueble.

Los pares de las redes de alimentación se terminan en unas regletas de conexión (regletas de entrada) independientes para cada operador del servicio. Estas regletas de entrada serán instaladas por dichos operadores. Los pares de la red de distribución se terminan en otras regletas de conexión (regletas de salida), que serán instaladas por la propiedad del inmueble. El número total de pares (para todos los operadores del servicio) de las regletas de entrada será como mínimo 1,5 veces el número de pares de las regletas de salida, salvo en el caso de edificios o conjuntos inmobiliarios con un número de PAU igual o menor que 10, en los que será, como mínimo, dos veces el número de pares de las regletas de salida. La unión entre ambas regletas se realiza mediante hilos puente, tal y como se indica en el apéndice 3 de esta norma.

#### **b) Punto de distribución**

Realiza la unión entre las redes de distribución y de dispersión (en ocasiones, entre las de alimentación y de dispersión) de la ICT del inmueble.

Está formado por regletas de conexión, en las cuales terminan, por un lado, los pares de la red de distribución y, por otro, los cables de acometida

interior de la red de dispersión, tal y como se indica en el apéndice 4 de esta norma.

**c) Punto de acceso al usuario (PAU)**

Realiza la unión entre la red de dispersión y la red interior de usuario de la ICT del inmueble. Permite la delimitación de responsabilidades en cuanto a la generación, localización y reparación de averías entre la propiedad del inmueble o la comunidad de propietarios y el usuario final del servicio. Se ubicará en el interior de cada domicilio de usuario. En lo relativo a sus características técnicas se ajustará a lo dispuesto en el anexo I (apartado 1.B) del Real Decreto 2304/1994 de 2 de diciembre, y, previo acuerdo entre las partes, podrá ser suministrado por el operador del servicio.

**d) Bases de acceso terminal (BAT)**

Realizan la unión entre la red interior de usuario y cada uno de los terminales telefónicos.

### **3.- DISEÑO Y DIMENSIONAMIENTO MÍNIMO DE LA RED**

Toda la instalación de la red interior en un inmueble, objeto de esta norma, para su conexión a la red general deberá ser diseñada y descrita en el apartado correspondiente del proyecto técnico, cuyas bases de diseño y cálculo se exponen en este apartado.

El dimensionado de las redes vendrá dado por el número máximo de pares y cables que se vayan a necesitar a largo plazo.

Las condiciones que se deben cumplir se indican en los apartados siguientes:

#### **3.1.- PREVISIÓN DE LA DEMANDA**

Para que la red interior sea capaz de atender la demanda telefónica a largo plazo del inmueble, se realizará una evaluación de las necesidades telefónicas de sus usuarios. Se aplicará para determinar el número de líneas necesarias, los valores siguientes:

**a) Viviendas**

2 líneas por vivienda

**b) Locales comerciales u oficinas en edificaciones de viviendas.**

1º) Si se conoce o se puede estimar el nº de puestos de trabajo: 1 línea por cada 5 puestos de trabajo, con un mínimo de 3.

2º) Si sólo se conoce la superficie de la oficina: 1 línea / 33 m<sup>2</sup> útiles, como mínimo. En estos 33 m<sup>2</sup> no se contabilizarán despachos individuales ni salas de reuniones, en cada uno de los cuales se estimarán las líneas necesarias independientemente de su superficie. El número mínimo de líneas a instalar será de 3.

**c) Locales comerciales u oficinas en edificaciones destinadas fundamentalmente a este fin.**

Cuando no esté definida la distribución y ocupación o actividad de la superficie se utilizará como base de diseño, la consideración de 3 líneas por cada 100 m<sup>2</sup> o fracción.

#### **3.2.- DIMENSIONAMIENTO MÍNIMO DE LA RED DE ALIMENTACIÓN**

El diseño y dimensionado de esta parte de red, así como su instalación, será siempre responsabilidad del operador del servicio de telefonía disponible al público. Cada operador facilitará el respaldo del servicio de la red de alimentación que considere oportuno.

#### **3.3.- DIMENSIONAMIENTO MÍNIMO DE LA RED DE DISTRIBUCIÓN (UNA VERTICAL)**

Conocida la necesidad futura a largo plazo, tanto por plantas como en el total del inmueble, o estimada dicha necesidad según lo indicado en el apartado 3.1, se dimensionará la red de distribución con arreglo a los siguientes criterios:

- a) La cifra de demanda prevista se multiplicará por 1,4, lo que asegura una ocupación máxima de la red del 70% para prever posibles averías de algunos pares o alguna desviación por exceso en la demanda de líneas.
- b) Obtenido de esta forma el número teórico de pares se utilizará el cable normalizado de capacidad igual o superior a dicho valor, o combinaciones de varios cables, teniendo en cuenta que para una distribución racional el cable máximo será de 100 pares, debiendo utilizarse el menor número posible de cables de acuerdo con la siguiente tabla:

Nº pares (N)	Nº cables	Tipo de cable
25<N≤50	1	50 pares {1 (50 p.)}
50<N≤75	1	75 pares {1 (75 p.)}
75<N≤100	1	100 pares {1 (100 p.)}
100<N≤125	2	1 (100 p.) + 1 (25 p.) o 1 (75 p.) + 1 (50 p.)
125<N≤150	2	1 (100 p.) + 1 (50 p.) o 2 (75 p.)
150<N≤175	2	1 (100 p.) + 1 (75 p.)
175<N≤200	2	2 (100 p.)
200<N≤225	3	2 (100 p.) + 1 (25 p.) o 3 (75 p.)
225<N≤250	3	2 (100 p.) + 1 (50 p.) o 1 (100 p.) + 2 (75 p.)
250<N≤275	3	2 (100 p.) + 1 (75 p.)
275<N≤300	3	3 (100 p.)

El dimensionado de la red de distribución se proyectará con cable o cables multipares, cuyos pares estarán todos conectados en las regletas de salida del punto de interconexión.

Cuando un operador vaya a suministrar el servicio de telefonía disponible al público al inmueble, deberá instalar sus regletas de entrada en el registro principal y conectar en éstas los pares de su cable o cables de alimentación, y establecerá el servicio a cada abonado con la realización de los puentes correspondientes entre sus regletas y las del punto de interconexión.

En el caso de edificios con una red de dispersión inferior o igual a 30 pares, ésta podrá realizarse con cable de uno o dos pares desde el punto de distribución instalado en el registro principal. De él saldrán los cables de acometida interior que subirán por las plantas para acabar directamente en los PAU.

Los puntos de distribución estarán formados por las regletas de conexión en cantidad suficiente para agotar con holgura toda la posible demanda de la planta correspondiente. El número de regletas se hallará calculando el cociente entero redondeado por exceso que resulte de dividir el total de pares del cable, o de los cables, de distribución por el número de plantas y por cinco o diez, según el tipo de regleta a utilizar.

#### 3.4.- DIMENSIONAMIENTO MÍNIMO DE LA RED DE DISTRIBUCIÓN (VARIAS VERTICALES)

En inmuebles con varias verticales, o en los casos de infraestructuras que atiendan a varios edificios, el punto de interconexión será único. La red de cada

vertical será tratada como una red de distribución independiente, y se diseñará, por tanto, de acuerdo con lo indicado en el apartado anterior.

### **3.5.- DIMENSIONAMIENTO MÍNIMO DE LA RED DE DISPERSIÓN**

Se instalarán cables de acometida interior que cubran la demanda prevista, y se conectarán al correspondiente terminal de la regleta del punto de distribución. Dicha conexión se realizará correlativamente de arriba hacia abajo de acuerdo con una ordenación de viviendas.

### **3.6.- DIMENSIONAMIENTO MÍNIMO DE LA RED INTERIOR DE USUARIO**

Los elementos necesarios para conformar la red privada de cada usuario. Para el caso de viviendas, el número de BAT será de una por cada dos estancias o fracción, excluidos baños y trasteros, con un mínimo de dos. Para el caso de locales u oficinas, el número de BAT se fijará en el proyecto de la instalación en función de su superficie o distribución por estancias, con un mínimo de una por local u oficina.

Los pares de esta red se conectarán a las bases de acceso terminal y se prolongarán hasta el punto de acceso al usuario, dejando la longitud suficiente para su posterior conexión a éste.

## **4.- PARTICULARIDADES DE LOS CONJUNTOS DE VIVIENDAS UNIFAMILIARES**

En el caso de conjuntos de viviendas unifamiliares, la red de alimentación llegará a través de la canalización necesaria, hasta el punto de interconexión situado en el recinto de instalación de telecomunicaciones único (RITU), donde terminará en las regletas de entrada.

La red de distribución será similar a la indicada para inmuebles de pisos, con la singularidad de que el recorrido vertical de los cables se transformará en horizontal, y se limitará la capacidad máxima de los cables de distribución a 25 pares para los casos en que la canalización principal se construya subterránea. El apéndice 5 muestra un esquema general típico para conjuntos de viviendas unifamiliares. Los puntos de distribución podrán ubicarse en la medianería de dos viviendas, de manera alterna, de tal forma que, desde cada punto de distribución, se preste servicio a ambos.

Cuando el número de pares de la red de distribución sea igual o inferior a 30, se instalará un único punto de distribución en el RITU del que partirán los cables de acometida (como mínimo dos pares) a cada vivienda.

## **5.- MATERIALES**

### **5.1.- CABLES**

Estarán formados por pares trenzados con conductores de cobre electrolítico puro de calibre no inferior a 0,5 mm de diámetro, aislado con una capa continua de plástico coloreada según código de colores. En el caso de viviendas unifamiliares, esta capa continua será de polietileno.

La cubierta de los cables multipares, empleados en la red de distribución, estará formada por una cinta de aluminio lisa y una capa continua de plástico de características ignífugas.

En el caso de viviendas unifamiliares, la red de distribución se considerará exterior y, por tanto, la cubierta estará formada por una cinta de aluminio-copolímero de etileno y una capa continua de polietileno colocada por extrusión para formar un conjunto totalmente estanco.

En la red de dispersión y en la red interior de usuario se utilizará cable de uno o dos pares cuya cubierta estará formada por una capa continua de plástico de características ignífugas. En el caso de viviendas unifamiliares la red de dispersión podría ser exterior; en esta circunstancia, la cubierta estará formada por una malla

de alambre de acero, colocada entre dos capas de plástico de características ignífugas.

Las capacidades y diámetros exteriores de los cables serán:

Nº de pares	Diámetro máximo (mm)
1	4
2	5
25	15
50	21
75	25
100	28

#### 5.2.- REGLETAS DE CONEXIÓN

Estarán constituidas por un bloque de material aislante provisto de un número variable de terminales. Cada uno de estos terminales tendrá un lado preparado para conectar los conductores de cable, y el otro lado estará dispuesto de tal forma que permita el conexionado de los cables de acometida o de los puentes.

El sistema de conexión será por desplazamiento de aislante, y se realizará la conexión mediante herramienta especial en el punto de interconexión (que podrá coincidir con el punto de distribución en inmuebles con menos de 31 pares) o sin ella en los puntos de distribución.

En el punto de interconexión la capacidad de cada regleta será de 10 pares y en los puntos de distribución como máximo de 5 ó 10 pares. En el caso de que ambos puntos coincidan, la capacidad de la regleta podrá ser de 5 ó de 10 pares.

Las regletas de interconexión y de distribución estarán dotadas de la posibilidad de medir hacia ambos lados sin levantar las conexiones.

La resistencia a la corrosión de los elementos metálicos deberá ser tal que soporte las pruebas estipuladas en la norma UNE 2050-2-11, equivalente a la norma CEI 68-2-11.

#### 5.3.- BASES DE ACCESO TERMINAL (BAT)

La BAT estará dotada de conector hembra tipo Bell de 6 vías, que cumpla lo especificado en el Real Decreto 1376/89, de 27 de octubre.

### 6.- REQUISITOS ELÉCTRICOS.

#### 6.1.- DE LOS CABLES

- La resistencia óhmica de los conductores a la temperatura de 20°C no será mayor de 98  $\Omega$ /km.
- La rigidez dieléctrica entre conductores no será inferior a 500  $V_{cc}$  ni 350  $V_{eta}$
- La rigidez dieléctrica entre núcleo y pantalla no será inferior a 1500  $V_{cc}$  ni 1000  $V_{ef ca}$
- La resistencia de aislamiento no será inferior a 1000  $M\Omega$ /km.
- La capacidad mutua de cualquier par no excederá de 100 nF/km en cables de PVC, y de 58nF/km en cables de polietileno.

#### 6.2.- DE LOS ELEMENTOS DE CONEXIÓN

- La resistencia de aislamiento entre contactos, en condiciones normales (23°C, 50% H.R.), deberá ser superior a  $10^6 M\Omega$ .



- b) La resistencia de contacto con el punto de conexión de los cables/hilos deberá ser inferior a  $10\ \Omega$ .
- c) La rigidez dieléctrica deberá ser tal que soporte una tensión, entre contactos, de  $1000\ V_{ef\ ca} \pm 10\%$  y  $1500\ V_{cc} \pm 10\%$ .

### 6.3.- DE LA RED DE TELEFONÍA DE USUARIO

#### 6.3.1.-Con terminales conectados

Los requisitos siguientes se aplicarán en la entrada de la red interior de usuario, desconectada ésta del PAU y cuando todos los equipos terminales conectados a ella están en la condición de reposo:

##### a) Corriente continua

La corriente continua medida con  $48\ V_{cc}$  entre los dos conductores de la red interior de usuario, no deberá exceder de 1 mA.

##### b) Capacidad de entrada

El valor de la componente reactiva de la impedancia compleja, vista entre los dos conductores de la red interior de usuario, deberá ser, en valor absoluto, menor al equivalente a un condensador sin pérdidas de valor  $3,5\ \mu F$ .

Esta medida se hará aplicando entre los dos conductores de la red interior de usuario, a través de una resistencia en serie de  $200\ \Omega$ , una señal sinusoidal con tensión eficaz en corriente alterna en circuito abierto de 75V y 25 Hz de frecuencia, superpuesta de manera simultánea a una tensión de corriente continua de 48V.

A efectos indicativos, los dos requisitos anteriores se cumplen, en la práctica, si el número de terminales, simultáneamente conectados, no es superior a tres.

#### 6.3.2.-Con terminales desconectados

Los siguientes requisitos se aplicarán en la entrada de la red telefónica de usuario, desde el registro principal y sin ningún equipo terminal conectado a aquélla.

##### a) Resistencia óhmica

La resistencia óhmica medida entre los dos conductores de la red telefónica de usuario desde el registro principal, cuando se cortocircuitan los dos terminales de línea de una base de acceso terminal, no debe ser mayor de  $50\ \Omega$ . Esta condición debe cumplirse efectuando el cortocircuito sucesivamente en todas las bases de acceso terminal equipadas en la red interior de usuario.

A efectos indicativos, el requisito anterior se cumple, en la práctica, si la longitud total del cable telefónico de usuario, desde el registro principal hasta cada una de las bases de acceso terminal, no es superior a 250 m.

##### b) Resistencia de aislamiento

La resistencia de aislamiento de todos los pares conectados, medida con 500 V de tensión continua entre los conductores de la red telefónica de usuario desde el registro principal o entre cualquiera de estos y tierra, no debe ser menor de  $100\ M\Omega$ .

### 7.- ICT PARA EL ACCESO AL SERVICIO DE TELEFONÍA DISPONIBLE AL PÚBLICO A TRAVÉS DE UNA RED DIGITAL DE SERVICIOS INTEGRADOS

Esta norma establece los requisitos técnicos relativos a las ICT para la conexión a una red digital de servicios integrados (RDSI) en los siguientes casos:

- a) Conexión de equipos terminales RDSI de acuerdo con la ETS 300 012 (acceso básico).
- b) Conexión de equipos terminales RDSI de acuerdo con la ETS 300 011 (acceso primario).

#### 7.1.- RED INTERIOR COMÚN

##### 7.1.1.-Acceso básico RDSI

Las redes de distribución y dispersión, formadas por los cables comprendidos entre el recinto de instalaciones de telecomunicación inferior (RITI) y la terminación de red (TR1) se diseñarán, dimensionarán y ejecutarán, incluyendo los materiales que se empleen, de acuerdo a lo descrito en los apartados anteriores. En este caso, el servicio se prestará utilizando pares como los del servicio de telefonía disponible al público, sumando los pares necesarios para ambos servicios al dimensionar la red común.

##### 7.1.2.-Acceso primario RDSI

Pueden existir dos casos en función de la ubicación de la terminación de red a velocidad primaria (TR1p):

- a) Que la TR1p esté situada en el recinto de instalaciones de telecomunicación Inferior (RITI). En este caso la red interior común estará formada por cable de pares apantallados o coaxial flexible.
- b) Que la TR1p se sitúe en el domicilio del usuario. En este caso el portador utilizado (cable de pares metálico, fibra óptica, etc.) deberá transcurrir hasta la red interior de usuario.

En las redes de distribución y dispersión, hasta la TR1p, se individualizarán los cables de emisión y de recepción, excepto aquellos casos en que estos accesos se apoyen en técnicas de transmisión para las cuales la normativa europea (ETSI) contempla el uso de pares de abonado convencionales, una fibra para emisión y otra recepción o una sola fibra para ambos sentidos de transmisión.

Cuando se utilice cable coaxial flexible, se garantizará la continuidad física de los cables hasta la TR1p, de forma que no existan puntos de empalme o de conexión.

En el caso de que se necesiten más de tres accesos primarios para la red individual de usuario, se recomienda la instalación de cables de fibra óptica entre el recinto de instalaciones de telecomunicación inferior y la terminación de red.

#### 7.2.- RED DE USUARIO

La red de usuario RDSI es la que transcurre entre la TR1 ó la TR1p (cuando se sitúe en el domicilio de usuario) y los terminales.

##### 7.2.1.-Acceso básico RDSI

###### a) Elementos

Se utilizarán los siguientes elementos:

###### 1º) Cables

Tipo: pares simétricos

Calibre: 0,5 ó 0,6 mm

Número de pares: 2 ó 4 pares por cada acceso básico

Pantalla externa: cables no apantallados en instalación normal.

###### 2º) Terminación de red (TR1)

La terminación de red (TR1) es un elemento que proporciona, y es de su propiedad, el suministrador del servicio RDSI, constituye la frontera entre la red del operador (transmisión a dos hilos con la central) y la red interior del usuario a 4 hilos. La TR1 se conectará por el lado de la red mediante conexión fija y opcionalmente mediante un conector RJ-11. La TR1 se conecta a la instalación de usuario mediante un conector ISO 8877 (RJ-45) de 8 vías que constituye el punto frontera entre la red del operador y el usuario. La TR1 se sitúa en el domicilio del usuario. Puede disponer de una fuente (integrada o externa) para la alimentación de equipos terminales conectados al bus.

### 3º) Base acceso de terminal (BAT)

Para las bases de acceso de terminal se utilizarán conectores de 8 contactos según la norma ISO 8877 y con la asignación de contactos siguiente:

Número de contacto	Función	
	Equipo Terminal	Terminación de Red
1	Fuente de Energía 3 o suministro 3	No conectada
2	Fuente de Energía 3 o suministro 3	No conectada
3	Emisión	Recepción
4	Recepción	Emisión
5	Recepción	Emisión
6	Emisión	Recepción
7		No conectada
8		No conectada

Se dispondrá de dos tipos de BAT, normales sin resistencias de terminación y de extremo del bus con dos resistencias de terminación de  $100 \Omega \pm 5 \%$ , conectadas entre los contactos 3-6 y 4-5.

### b) Configuraciones de cableado

Las instalaciones de usuario han de diseñarse según los modelos normalizados: bus pasivo corto, bus pasivo ampliado o punto a punto.

La instalación normal es de un bus pasivo (sin elementos activos) a 4 hilos (2 pares simétricos) que soportan los dos sentidos de transmisión. Opcionalmente, el usuario puede utilizar instalación a 3 ó 4 pares para alimentación de energía entre terminales por par físico.

#### 1º) Bus pasivo corto

Es una instalación a 2 pares (ó 4 pares) en la que hasta 8 equipos terminales se conectan a puntos cualquiera del cable. La TR1 se puede conectar a un extremo del bus pasivo corto con sus resistencias internas de terminación conectadas y con resistencias de terminación situadas en la BAT del extremo opuesto. La TR1 se puede conectar opcionalmente a un punto intermedio del bus pasivo corto con las resistencias internas desconectadas (configuración en "Y") y con resistencias de terminación conectadas en las dos BAT situadas en los

extremos del bus. El número máximo de BAT (puntos de conexión de terminales) es de 10, y el número máximo de terminales conectados al bus pasivo corto es de 8. La longitud máxima del bus pasivo corto será de 150 metros con cables de baja impedancia ( $75\Omega$ ) y de 200 metros con cables de alta impedancia ( $150\Omega$ ).

**2º) Bus pasivo ampliado**

Es una instalación a 2 pares (ó 4 pares) en la que hasta 4 equipos terminales se conectan agrupados en el extremo distante del bus. La longitud del bus es de 500 a 600 metros. La distancia máxima entre terminales y el extremo del bus (agrupamiento de los puntos de conexión BAT) es de 25 a 50 metros, y el número máximo de terminales conectados al bus pasivo ampliado es de 4.

**3º) Punto a punto**

Esta configuración se utiliza para conectar una TR1 con un único terminal mediante 2 pares. La longitud queda limitada por la atenuación del cable (6 dB a 96 kHz). La longitud de cableado a alcanzar es como máximo de 1000 metros. La resistencia de terminación deberán estar conectadas en las dos BAT situadas en los extremos.

**7.2.2.-Acceso primario RDSI**

**a) Elementos**

Se utilizarán los siguientes elementos:

**1º) Cables**

Cable de pares apantallados: siempre que se incorporen a la instalación, se utilizarán dos pares apantallados, uno para cada sentido de transmisión entre la TR1p y el equipo terminal (ET). La impedancia característica del cable será  $120\Omega$  (simétrica)  $\pm 20\%$  en la gama de frecuencias de 200 kHz hasta 1 MHz y de  $120\Omega \pm 10\%$  a 1 MHz.

Cable coaxial flexible: siempre que se incorporen a la instalación, se utilizarán dos cables coaxiales flexibles, uno para cada sentido de transmisión. La impedancia característica del cable será  $75\Omega$  (asimétrica)  $\pm 5\%$  a 1 MHz.

Cable interior de dos hilos: se utiliza para alimentación de energía de la TR1p desde el equipo terminal.

**2º) Terminación de red a velocidad primaria (TR1P)**

El equipo que hace las funciones de terminación de red a velocidad primaria (TR1p) es un elemento que proporciona, y es de su propiedad, el suministrador del servicio RDSI, constituye la frontera entre la red del operador y la red interior del usuario. La TR1p se conecta a la instalación de usuario mediante una regleta de conexión fija provista de conexión de pantallas (caso de cable de pares apantallados) o mediante un conector DIN (caso de cable coaxial flexible) que constituye el punto de separación entre la red del operador y el usuario. La TR1p puede estar situada en el recinto de instalaciones de telecomunicación Inferior (RITI) o en el domicilio del usuario.

**3º) Conexiones**

La conexión de los pares apantallados a la TR1p y al equipo terminal se efectuará de forma fija mediante regleta con

conexión de la pantalla de cada par. Ambas conexiones de pantalla podrán estar unidas. Opcionalmente se podrán utilizar un conector de 8 contactos. La conexión de los coaxiales flexibles a la TR1p y al equipo terminal se efectuará mediante dos conectores DIN 42295.

**b) Configuración de cableado**

En acceso primario sólo se proporciona en configuración de cableado punto a punto entre TR1p y el equipo terminal (ET).

**8.- COMPATIBILIDAD ELECTROMAGNÉTICA**

En punta de cada par de salida del punto de interconexión no deberán aparecer, con el bucle cerrado en un BAT:

- a) Niveles de "Ruido sofométrico" superiores a 58 dB negativos, referidos a 1 mV sobre 600  $\Omega$ .
- b) Tensiones superiores a 50 V (50 Hz) entre cualquiera de los hilos (a,b) y tierra. Se refiere a situaciones fortuitas o de avería que pudieran aparecer al originarse contactos indirectos con la red eléctrica coexistente.

**8.1.- ACCESOS Y CABLEADOS**

Con el fin de reducir posibles diferencias de potencial entre sus recubrimientos metálicos, la entrada de los cables de telecomunicación y de alimentación de energía se realizará a través de accesos independientes, pero próximos entre sí, y próximos también a la entrada del cable o cables de unión a la puesta a tierra del edificio.

**8.2.- INTERCONEXIÓN EQUIPOTENCIAL Y APANTALLAMIENTO**

Cuando se instalen los distintos equipos (armarios, bastidores y demás estructuras metálicas accesibles) se creará una red mallada de equipotencialidad que conecte las partes metálicas accesibles de todos ellos entre sí y al anillo de tierra del inmueble.

Todos los cables con portadores metálicos de telecomunicación procedentes del exterior del edificio serán apantallados, y el extremo de su pantalla estará conectado a tierra local en un punto tan próximo como sea posible de su entrada al recinto que aloja el punto de interconexión y nunca a más de 2 m de distancia.

**8.3.- DESCARGAS ATMOSFÉRICAS**

En función del nivel cerámico y del grado de apantallamiento presentes en la zona considerada, puede ser conveniente dotar a los portadores metálicos de telecomunicación procedentes del exterior de dispositivos protectores contra sobretensiones, conectados también al terminal o al anillo de tierra.

**8.4.- COEXISTENCIA DE UNA RDSI CON OTROS SERVICIOS**

Las características de las señales digitales RDSI pueden verse afectadas por interferencias procedentes de fuentes electromagnéticas externas (tales como motores) o descargas atmosféricas.

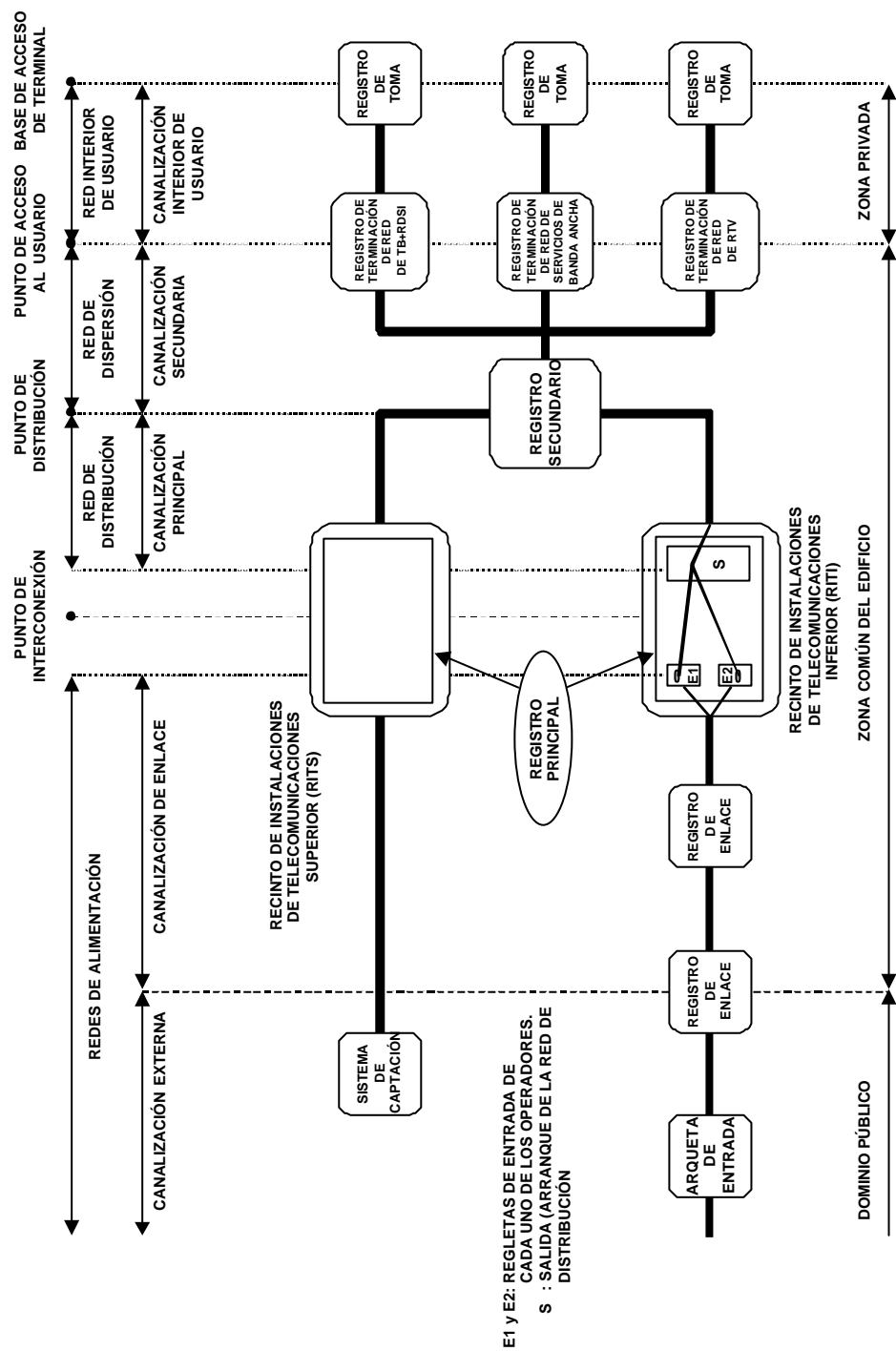
Con el fin de evitar estos problemas, siempre que coexistan cables eléctricos de 220 V y cables RDSI, se tomarán las siguientes precauciones:

- a) Se respetará una distancia mínima de 30 centímetros en el caso de un trazado paralelo a lo largo de un recorrido igual o superior a 10 metros. Si este recorrido es menor, la separación mínima, en todo caso, será de 10 centímetros.
- b) Si hubiera necesidad de que se cruzaran dos tipos de cables, eléctricos y RDSI, lo harán en un ángulo de 90 grados, con el fin de minimizar así el

acoplamiento entre el campo electromagnético del cable eléctrico y los impulsos del cable RDSI.

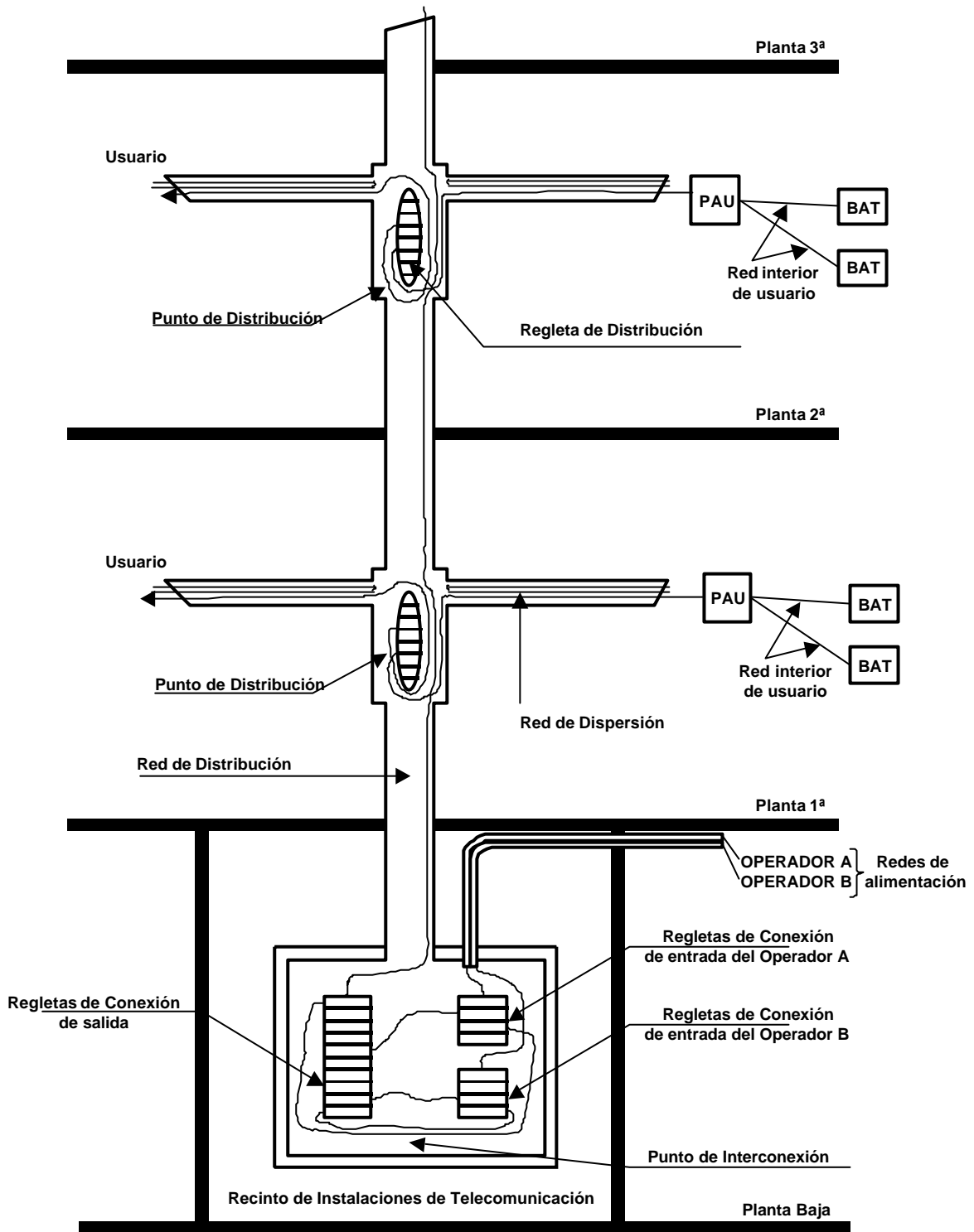
En el caso de lámparas de neón se recomienda que estén a una distancia superior a 30 centímetros de los cables RDSI.

En el caso de motores eléctricos, o cualquier equipo susceptible de emitir fuertes parásitos, se recomienda que estén a una distancia superior a 3 metros de los cables RDSI. En el caso de que no fuera posible evitar los parásitos, se recomienda utilizar cables apantallados.



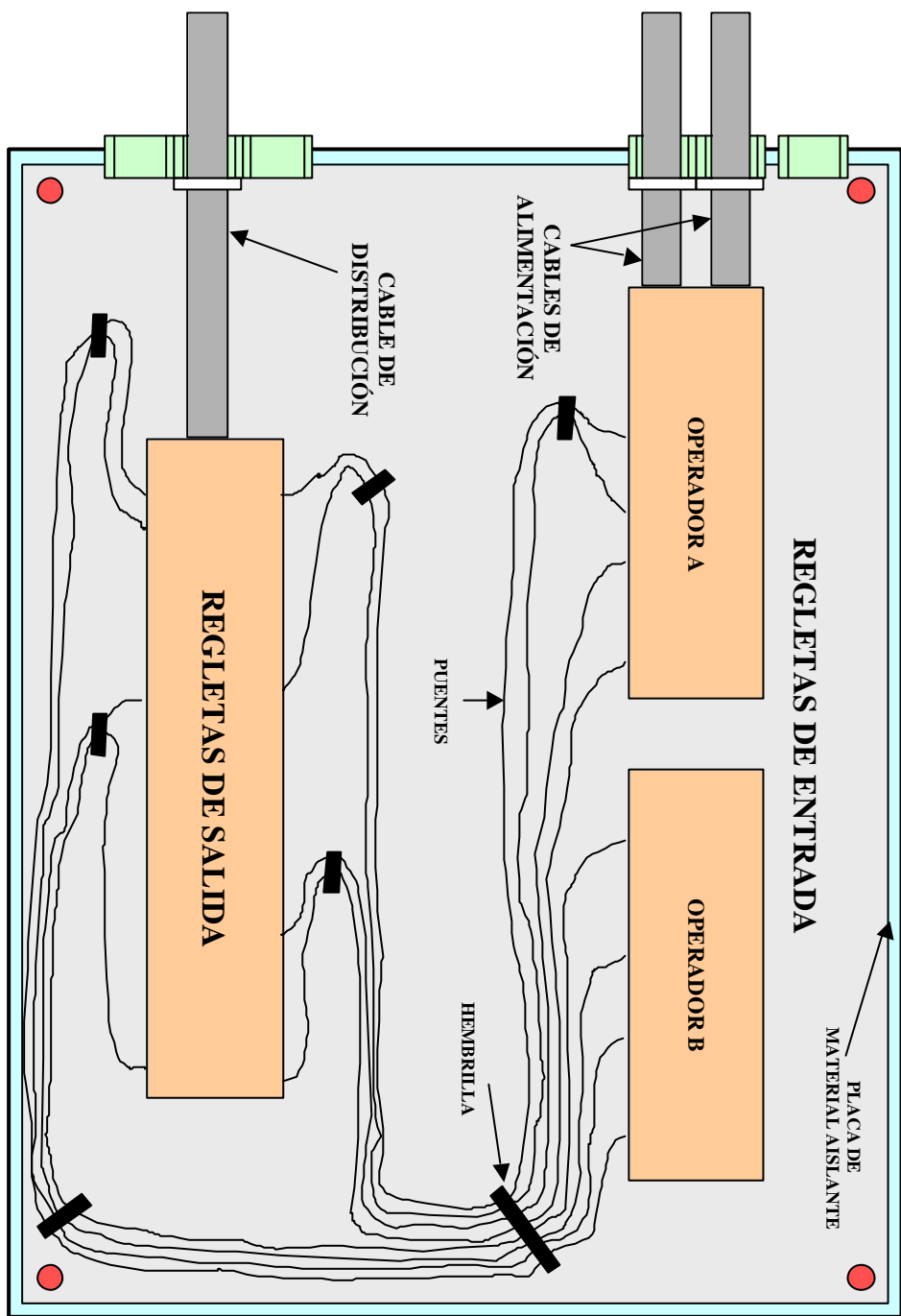
E1 y E2: REGLETAS DE ENTRADA DE CADA UNO DE LOS OPERADORES.  
 S : SALIDA (ARRANQUE DE LA RED DE DISTRIBUCIÓN)

APÉNDICE 1: ESQUEMA GENERAL DE UNA ICT

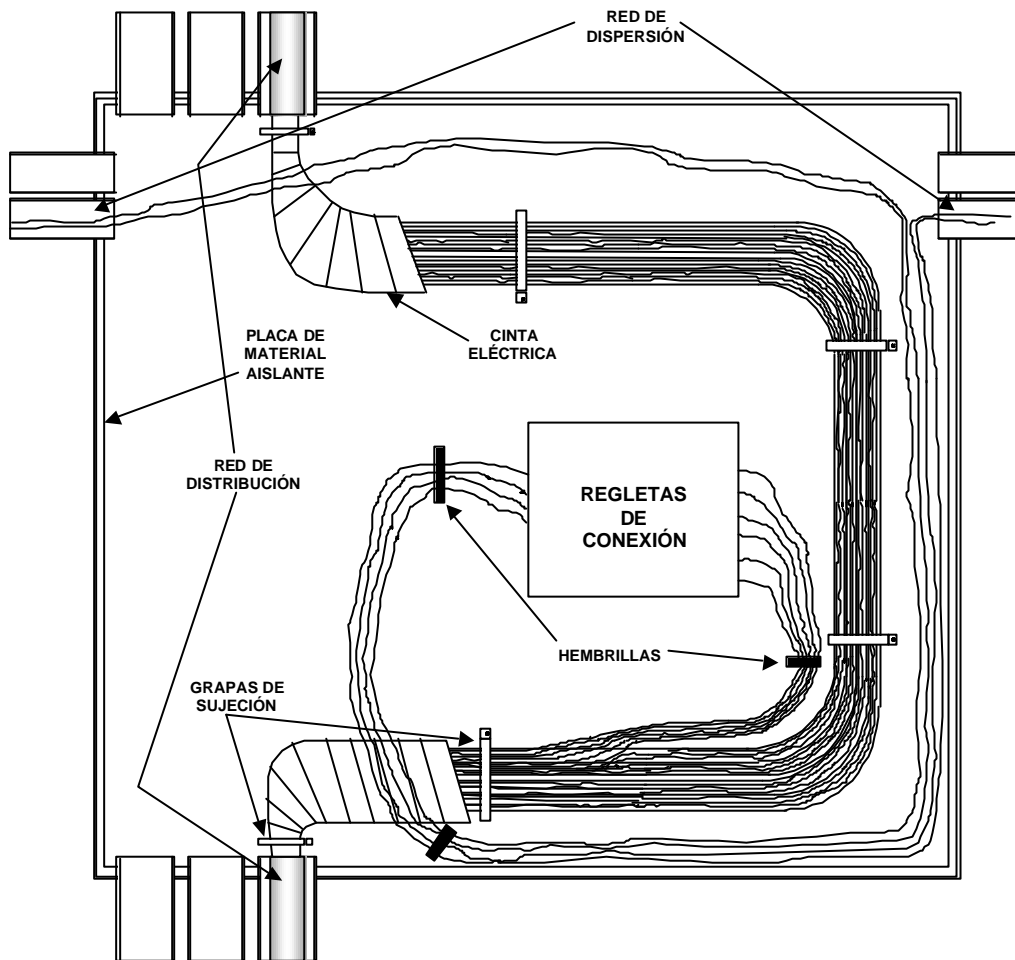


APÉNDICE 2 - ESQUEMA GENERAL DE RED

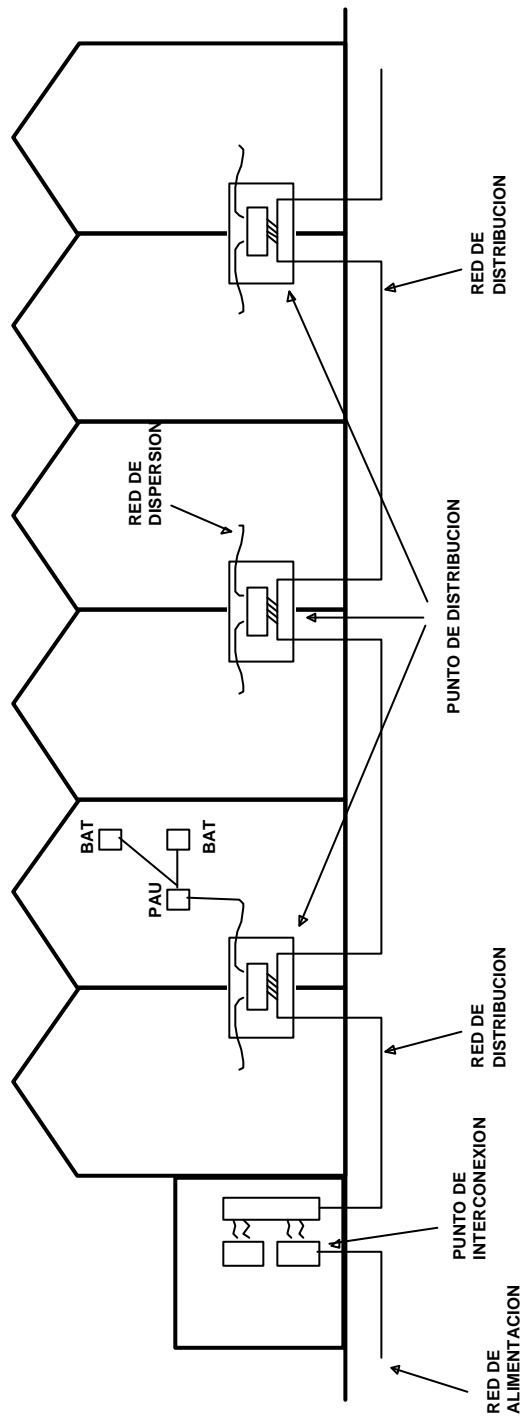




**APÉNDICE 3: PUNTO DE INTERCONEXIÓN**



APÉNDICE 4: PUNTO DE DISTRIBUCIÓN



APÉNDICE 5 - ESQUEMA GENERAL DE RED PARA VIVIENDAS UNIFAMILIARES

## **ANEXO III**

### **NORMA TÉCNICA DE LA INFRAESTRUCTURA COMÚN DE TELECOMUNICACIONES PARA EL ACCESO A LOS SERVICIOS DE TELECOMUNICACIONES DE BANDA ANCHA**

## **1.- OBJETO**

El objeto de esta norma técnica es establecer las características técnicas mínimas que deberá cumplir la infraestructura común de telecomunicaciones (ICT) destinada a proporcionar el acceso a los servicios de telecomunicaciones de banda ancha prestados por operadores de redes de telecomunicaciones por cable, operadores del servicio de acceso fijo inalámbrico (SAFI) y otros titulares de licencias individuales que habiliten para el establecimiento y explotación de redes públicas de telecomunicaciones.

Esta norma deberá ser utilizada de manera conjunta con las especificaciones técnicas mínimas de las edificaciones en materia de telecomunicaciones (anexo IV de estereglamento), o con la Norma técnica básica de la edificación en materia de telecomunicaciones que las incluyan, que establecen los requisitos que deben cumplir las canalizaciones, recintos y elementos complementarios destinados a albergar la infraestructura común de telecomunicaciones.

Esta disposición ha sido sometida al procedimiento de información en materia de normas y reglamentaciones técnicas y de reglamentos relativos a los servicios de la sociedad de la información, previsto en la Directiva 98/34/CE del Parlamento Europeo y del Consejo, de 22 de junio de 1998, modificada por la Directiva 98/48/CE, de 20 de julio de 1998, así como en el Real Decreto 1337/1999, de 31 de julio, que incorpora estas directivas al ordenamiento jurídico español.

## **2.- DEFINICIÓN DE LA RED**

La red interior del edificio es el conjunto de cables, elementos de conexión y demás equipos activos o pasivos que es necesario instalar para poder conseguir el enlace entre las tomas de los usuarios y la red exterior de alimentación de los diferentes operadores del servicio.

Se divide en los siguientes tramos:

### **2.1.- RED DE ALIMENTACIÓN**

En función del método de enlace utilizado por los operadores entre sus centrales, estaciones base o cabeceras y el inmueble:

- a) Cuando el enlace se produce mediante cable: es la parte de la red formada por los cables que enlazan las centrales con el inmueble, quedando disponibles para el servicio en el punto de interconexión, o distribución final, de aquél. Se introduce en la ICT del inmueble a través de la arqueta de entrada y de la canalización externa hasta el registro de enlace, donde se encuentra el punto de entrada general, y de donde parte la canalización de enlace, hasta llegar al registro principal situado en el recinto de instalación de telecomunicación inferior (RITI), donde se encuentra el punto de interconexión o distribución final.
- b) Cuando el enlace se produce por medios radioeléctricos: es la parte de la red formada por los elementos de captación de las señales emitidas por las estaciones base o cabeceras de los operadores, equipos de recepción y procesado de dichas señales y cables necesarios para dejarlas disponibles para el servicio en el punto de interconexión, o distribución final, del inmueble. Los elementos de captación irán situados en la cubierta del inmueble introduciéndose en la ICT del edificio a través del correspondiente elemento pasamuros y la canalización de enlace hasta el recinto de instalación de telecomunicaciones superior (RITS), donde irán instalados los equipos que fueran necesarios de recepción y procesado de las señales captadas. A partir de este punto, se podrá optar por establecer el registro principal en el RITS o, en el caso de que se desee utilizar la red de telefonía de la ICT, trasladar las señales captadas y procesadas a través de la canalización principal hasta el RITI y establecer allí el registro principal.

El diseño y dimensionado de la red de alimentación, así como su realización, serán responsabilidad de los operadores del servicio.

## **2.2.- RED DE DISTRIBUCIÓN**

Es la parte de la red formada por los cables y demás elementos que prolongan la red de alimentación para poder dar el servicio a cada posible usuario. Comienza en el registro principal situado en alguno de los recintos de instalaciones de telecomunicación del inmueble y, a través de las canalizaciones principal, secundaria e interior de usuario, y apoyándose en los registros secundarios y de terminación de red, llega hasta los registros de toma donde irán situadas las tomas de los usuarios.

El diseño y dimensionado de la red de distribución, así como su realización, serán responsabilidad de los operadores del servicio.

## **2.3.- ELEMENTOS DE CONEXIÓN**

Son los utilizados como puntos de unión o terminación de los tramos de red definidos anteriormente.

### **a) Punto de distribución final (interconexión)**

Es el punto de interconexión que realiza la unión entre las redes de alimentación de los operadores del servicio y la de distribución de la ICT del inmueble. Se encuentra situado en los distribuidores colocados en los diferentes registros principales, independientes para cada operador del servicio, donde finalizan las redes de alimentación y de donde parten los cables de las redes de distribución.

### **b) Punto de terminación de red (punto de acceso al usuario)**

Uno de los tres puntos citados a continuación será considerado punto de terminación de red de los servicios de difusión de televisión, de vídeo a la carta, vídeo bajo demanda o de los servicios prestados mediante acceso fijo inalámbrico. De estos puntos, será considerado punto de terminación de red, en cada caso, aquel que quede definido como tal en las condiciones contractuales entre el operador y el usuario. En todo caso, deberá cumplir lo establecido en esta norma y estará situado en los registros de terminación de red. A los efectos de definir el punto de terminación de red, se tendrá en cuenta que en una red de cable se entiende por módulo de abonado para el acceso a los servicios el equipamiento situado en las dependencias del usuario que permite a éste seleccionar y acceder a los servicios de difusión de televisión, a los servicios de vídeo bajo demanda y de vídeo a la carta, a los servicios multimedia interactivos o a otros servicios de comunicación de sonido, imágenes y datos. Este módulo puede incluir o no prestaciones de carácter interactivo, e incluir o no un sistema de acceso condicional. En una red de acceso fijo inalámbrico, el módulo de terminación de usuario permite a éste acceder mediante sus propios equipos a los servicios prestados por el operador de SAFI, o conectar sus redes privadas para acceder a dichos servicios.

- 1º)** Punto de conexión de servicios: es el punto al que se conecta el equipamiento destinado a la presentación de las señales transmitidas al usuario de los servicios de difusión de televisión, de vídeo bajo demanda, de vídeo a la carta y de los servicios multimedia interactivos, así como el equipamiento de usuario para el acceso y uso de los servicios ofrecidos por los operadores de SAFI. Estará ubicado en el interior de cada domicilio de usuario, caso de existir módulo de abonado a la salida de éste, y permitirá la delimitación de responsabilidades en cuanto a la generación, localización y reparación de averías.
- 2º)** Toma de usuario: es el punto al que se conecta el módulo de abonado. En caso de no existir este último, la toma de usuario coincidirá con el punto de conexión de servicios.
- 3º)** Punto de conexión de una red privada de usuario: es el punto al que se conecta la red de distribución de un inmueble en el caso de que ésta no sea propiedad del operador de cable ni del operador que suministre a este último la infraestructura de la red.

### 3.- DISEÑO Y DIMENSIONAMIENTO MÍNIMO DE LA RED

Toda la instalación de la red interior en un inmueble, objeto de esta norma, para su conexión a la red general deberá ser diseñada y descrita en el apartado correspondiente del proyecto técnico de la ICT.

La infraestructura común para el acceso a los servicios de telecomunicaciones por cable o de SAFI podrá no incluir inicialmente el cableado de la red de distribución. Caso de incluirlo, en su diseño y dimensionado se tendrá en cuenta que desde el repartidor de cada operador, situado en el registro principal, deberá partir un cable para cada usuario que desee acceder a los servicios facilitados por dicho operador (distribución en estrella). Los diferentes operadores deberán dotar sus registros principales con los dispositivos de seguridad necesarios para evitar manipulaciones no autorizadas de aquellos.

En cuanto al número de tomas de usuario se tendrá en cuenta lo siguiente:

- a) Para el caso de viviendas, el número de tomas será de una por cada dos estancias o fracción, excluidos baños y trasteros, con un mínimo de dos.
- b) Para el caso de locales u oficinas, en edificios de viviendas, cuando no esté definida la distribución y ocupación o actividad de la superficie destinada a ellas, se equipará como mínimo una por local u oficina.
- c) En el caso de edificios destinados fundamentalmente a locales u oficinas, cuando no esté definida la distribución y ocupación o actividad de la superficie, se utilizará como base de diseño la consideración de una toma por cada 100 m<sup>2</sup> o fracción.

### 4.- REQUISITOS TÉCNICOS

#### A) ICT para el acceso a los servicios de telecomunicaciones por cable.

Las características de la red y del punto de terminación de red deberán cumplir con los requisitos esenciales de la Directiva de compatibilidad electromagnética (Directiva 89/336/CEE), y podrán utilizarse, entre otras, las normas armonizadas que se indican como presunción de conformidad del cumplimiento de los requisitos en ellas incluidos.

#### 1º) Características de la red

El cableado y demás elementos que conformen la parte de la red de distribución final que discurre por el interior del edificio (ICT, para el acceso a los servicios de telecomunicaciones por cable) ha de constituir un sistema totalmente transparente al tipo de modulación en toda la banda de frecuencias y en ambos sentidos de transmisión, que permita transmitir o distribuir cualquier tipo de señal y optimizar la interoperatividad y la interconectividad.

Cuando exista deberá cumplir los siguientes requisitos, considerados mínimos:

- a) Bandas de frecuencias en las que deberá ser operativa:
  - Banda de distribución de frecuencias: 86-862 MHz
  - Banda de radiodifusión sonora en FM: 87.5-108 MHz
  - Banda reservada a TV digital: 606-862 MHz
  - Banda de retorno: 5-65 MHz
- b) Cable coaxial empleado: según norma UNE 50117-1.

#### 2º) Especificaciones del punto de terminación de red

Los puntos de terminación de red o tomas de usuario para los servicios de difusión de televisión analógica o digital, vídeo bajo demanda y vídeo a la carta, caso de existir, deberán satisfacer los requisitos indicados, y podrán utilizarse las normas que se indican como presunción de conformidad del cumplimiento de los requisitos en ellas incluidos:

- a) Características físicas:
  - Según norma UNE 20523-7, 9

Toma blindada según norma UNE-EN 50083-2

**b) Características eléctricas:**

Impedancia: 75 Ohm

Banda de frecuencia: 86 - 862 MHz

Banda de retorno 5 - 65 MHz

Pérdidas de retorno TV (40-862 MHz):  $\geq 14\text{dB}$   $-1'5\text{dB/Octava}$  y en todo caso  $\geq 10\text{ dB}$ .

Pérdidas de retorno radiodifusión sonora FM:  $\geq 10\text{ dB}$ .

**3º) Características de la señal de televisión analógica en el punto de terminación de red**

La red de cable, en su conjunto, deberá estar realizada de manera tal que las señales de televisión analógica presenten en el punto de terminación de red las siguientes características:

**a)** Nivel de señal de televisión: 62-82 dB $\mu$ V

**b)** Nivel de señal de radiodifusión sonora en FM:

Señal monofónica: 40-70 dB $\mu$ V

Señal estereofónica: 50-70 dB $\mu$ V

**c)** Relación portadora/ruido:

Señal de televisión (AM-BLV):  $\geq 44\text{ dB}$

Señal de radiodifusión sonora FM monofónica:  $\geq 38\text{ dB}$

Señal de radiodifusión sonora FM estereofónica:  $\geq 48\text{ dB}$

**d)** Diferencia de nivel entre canales:  $\leq 12\text{ dB}$

**e)** Relaciones de interferencia en canal de televisión:

Interferencia a frecuencia simple:  $\geq 57\text{ dB}$

Producto intermodulación canal simple:  $\geq 54\text{ dB}$

Producto intermodulación a frecuencia múltiple:  $\geq 52\text{dB}$

**f)** Aislamiento entre tomas de usuario distinto:  $\geq 36\text{ dB}$

**g)** Rechazo del zumbido de red:  $\geq 46\text{ dB}$

**h)** Respuesta amplitud/frecuencia:

Dentro del canal:  $\pm 2\text{ dB}$

En un margen de 0,5 MHz:  $\pm 0,5\text{ dB}$

**i)** Características de vídeo:

Ganancia diferencial:  $\leq 10\%$

Fase diferencial:  $\leq 10^\circ$

**B) ICT para servicios de acceso fijo inalámbrico**

**1º) Características de la red**

El cableado y demás elementos que conformen la parte de la red de distribución final que discurre por el interior del edificio (ICT, para el acceso a los SAFI) ha de constituir un sistema totalmente transparente al tipo de modulación en toda la banda de frecuencias y en ambos sentidos de transmisión, que permita transmitir o distribuir cualquier tipo de señal y optimizar la interoperatividad y la interconectividad.



## **2º) Especificaciones del punto de terminación de red**

Los puntos de terminación de red o tomas de usuario para los servicios de acceso fijo inalámbrico, caso de existir, deberán satisfacer las características siguientes:

- a)** Características físicas.
  - RJ - 45 para 120 ohmios
  - DIN 1,6/5,6, BNC para 75 ohmios
  - DB 15 para X .21
  - Winchester (M 34) para V.35
- b)** Características eléctricas
  - G. 703
  - X.21/V. 35

## **5.- REQUISITOS DE SEGURIDAD Y COMPATIBILIDAD ELECTROMAGNÉTICA**

A la ICT que proporciona acceso a los servicios de telecomunicaciones de banda ancha le será de aplicación lo previsto, a este respecto, en el apartado 4.1.7 del anexo I.

## **ANEXO IV**

### **ESPECIFICACIONES TÉCNICAS MÍNIMAS DE LAS EDIFICACIONES EN MATERIA DE TELECOMUNICACIONES**

## **1.- OBJETO**

Estas especificaciones técnicas tienen por objeto establecer los requisitos mínimos que, desde un punto de vista técnico, han de cumplir las canalizaciones, recintos y elementos complementarios que alberguen la infraestructura común de telecomunicaciones (ICT) para facilitar su despliegue, mantenimiento y reparación, contribuyendo de esta manera a posibilitar el que los usuarios finales accedan a los servicios de telefonía disponible al público y red digital de servicios integrados (TB + RDSI), telecomunicaciones de banda ancha [telecomunicaciones por cable (TLCA) y servicios de acceso fijo inalámbrico (SAFI)] y radiodifusión y televisión (RTV).

En los apéndices 1 al 9 de las presentes especificaciones técnicas, se describen gráficamente los términos y definiciones utilizados a lo largo de este anexo.

Esta disposición ha sido sometida al procedimiento de información en materia de normas y reglamentaciones técnicas y de reglamentos relativos a los servicios de la sociedad de la información, previsto en la Directiva 98/34/CE del Parlamento Europeo y del Consejo, de 22 de junio de 1998, modificada por la Directiva 98/48/CE, de 20 de julio de 1998, así como en el Real Decreto 1337/1999, de 31 de julio, que incorpora estas directivas al ordenamiento jurídico español.

## **2.- ÁMBITO DE APLICACIÓN**

En todo caso, las presentes especificaciones técnicas serán de aplicación con carácter general a:

- a) Todos los edificios y conjuntos inmobiliarios en los que exista continuidad en la edificación, de uso residencial o no, y sean o no de nueva construcción, que estén acogidos, o deban acogerse, al régimen de propiedad horizontal regulado por la Ley 49/1960, de 21 de julio, de Propiedad Horizontal, modificada por la Ley 8/1999, de 6 de abril; y
- b) A los edificios que, en todo o en parte, hayan sido o sean objeto de arrendamiento por plazo superior a un año, salvo los que alberguen una sola vivienda.

No obstante lo anterior, estas especificaciones podrán servir como referencia para otros tipos de edificaciones no incluidas en los párrafos anteriores.

## **3.- TOPOLOGÍA DE LA ICT**

La infraestructura que soporta el acceso a los servicios de telecomunicación contemplados en estas especificaciones técnicas, para inmuebles como los señalados en el párrafo a) del apartado anterior, responderá a los esquemas reflejados en los diagramas o planos tipo incluidos como apéndices 1 y 2 a este anexo.

Dicho esquema obedece a la necesidad de establecer de manera clara los diferentes elementos que conforman la ICT del inmueble y que permiten soportar los distintos servicios de telecomunicación.

Las redes de alimentación de los distintos operadores se introducen en la ICT, por la parte inferior del inmueble a través de la arqueta de entrada y de las canalizaciones externa y de enlace, atravesando el punto de entrada general del inmueble y, por su parte superior, a través del pasamuro y de la canalización de enlace hasta los registros principales situados en los recintos de instalaciones de telecomunicaciones, donde se produce la interconexión con la red dedistribución de la ICT.

La red de distribución tiene como función principal llevar a cada planta del inmueble las señales necesarias para alimentar la red de dispersión. La infraestructura que la soporta está compuesta por la canalización principal, que une los recintos de instalaciones de telecomunicaciones inferior y superior y por los registros principales.

La red de dispersión se encarga, dentro de cada planta del inmueble, de llevar las señales de los diferentes servicios de telecomunicación hasta los PAU de cada usuario. La infraestructura que la soporta está formada por la canalización secundaria y los registros secundarios.

La red interior de usuario tiene como función principal distribuir las señales de los diferentes servicios de telecomunicación en el interior de cada vivienda o local, desde los PAU hasta las diferentes bases de toma de cada usuario. La infraestructura que la soporta está formada por la canalización interior de usuario y los registros de terminación de red y de toma.

Así, con carácter general, pueden establecerse como referencia los siguientes puntos de la ICT:

- a) Punto de interconexión o de terminación de red: es el lugar donde se produce la unión entre las redes de alimentación de los distintos operadores de los servicios de telecomunicación con la red de distribución de la ICT del inmueble. Se encuentra situado en el interior de los recintos de instalaciones de telecomunicaciones.
- b) Punto de distribución: es el lugar donde se produce la unión entre las redes de distribución y de dispersión de la ICT del inmueble. Habitualmente se encuentra situado en el interior de los registros secundarios.
- c) Punto de acceso al usuario (PAU): es el lugar donde se produce la unión de las redes de dispersión e interiores de cada usuario de la ICT del inmueble. Se encuentra situado en el interior de los registros de terminación de red.
- d) Base de acceso terminal: es el punto donde el usuario conecta los equipos terminales que le permiten acceder a los servicios de telecomunicación que proporciona la ICT del inmueble. Se encuentra situado en el interior de los registros de toma.

Desde el punto de vista del dominio en el que están situados los distintos elementos que conforman la ICT, puede establecerse la siguiente división:

- a) Zona exterior del inmueble: en ella se encuentran la arqueta de entrada y la canalización externa.
- b) Zona común del inmueble: donde se sitúan todos los elementos de la ICT comprendidos entre el punto de entrada general del inmueble y los puntos de acceso al usuario.
- c) Zona privada del inmueble: la que comprende los elementos de la ICT que conforman la red interior de los usuarios.

Para el caso de conjuntos de viviendas unifamiliares, la topología de la ICT responderá a los esquemas reflejados en los diagramas o planos tipo incluidos como apéndices 8 y 9 de estas especificaciones técnicas. En ellos se observa que, como consecuencia del tipo de construcción, la red de dispersión y la de distribución se simplifican de manera notable. Los servicios de telecomunicación se introducen a partir de un único recinto común de instalaciones de telecomunicaciones, y son válidos en general los conceptos y descripciones efectuadas para el otro tipo de inmuebles.

#### **4.- DEFINICIONES**

##### **4.1.- Arqueta de entrada.**

Es el recinto que permite establecer la unión entre las redes de alimentación de los servicios de telecomunicación de los distintos operadores y la infraestructura común de telecomunicación del inmueble. Se encuentra en la zona exterior del inmueble y a ella confluyen, por un lado, las canalizaciones de los distintos operadores y, por otro, la canalización externa de la ICT del inmueble. Su construcción corresponde a la propiedad del inmueble.

##### **4.2.- Canalización externa.**

Está constituida por los conductos que discurren por la zona exterior del inmueble desde la arqueta de entrada hasta el punto de entrada general del inmueble. Es la encargada de introducir en el inmueble las redes de alimentación de los servicios de telecomunicación de los diferentes operadores. Su construcción corresponde a la

propiedad del inmueble.

#### **4.3.- Punto de entrada general.**

Es el lugar por donde la canalización externa que proviene de la arqueta de entrada accede a la zona común del inmueble.

#### **4.4.- Canalización de enlace.**

Para el caso de inmuebles de viviendas y teniendo en cuenta el lugar por el que se acceda al inmueble, se define como:

- a) Para la entrada al inmueble por la parte inferior, es la que soporta los cables de la red de alimentación desde el punto de entrada general hasta el registro principal ubicado en el recinto de instalaciones de telecomunicaciones inferior (RITI).
- b) Para la entrada al inmueble por la parte superior, es la que soporta los cables que van desde los sistemas de captación hasta el recinto de instalaciones de telecomunicaciones superior (RITS), entrando en el inmueble mediante el correspondiente elemento pasamuro.
- c) Para el caso de conjuntos de viviendas unifamiliares, se define como la que soporta los cables de la red de alimentación de los diferentes servicios de telecomunicación desde el punto de entrada general hasta los registros principales, y desde los sistemas de captación hasta el elemento pasamuro, situados en el recinto de instalaciones de telecomunicaciones único (RITU).

En cualquier caso está constituida por los conductos de entrada y los elementos de registro intermedios que sean precisos. Los elementos de registro son las cajas o arquetas intercaladas en esta canalización de enlace para poder facilitar el tendido de los cables de alimentación.

#### **4.5.- Recintos de instalaciones de telecomunicaciones.**

Se establecen los siguientes tipos de recintos:

##### **4.5.1.-Recinto inferior (RITI)**

Es el local o habitáculo donde se instalarán los registros principales correspondientes a los distintos operadores de los servicios de telecomunicación de TB + RDSI, TLCA y SAFI, y los posibles elementos necesarios para el suministro de estos servicios. Asimismo, de este recinto arranca la canalización principal de la ICT del inmueble.

El registro principal para TB + RDSI es la caja que contiene el punto de interconexión entre las redes de alimentación y la de distribución del inmueble. En el caso particular de que la red de distribución conste de un número de pares igual o inferior a 30, puede contener directamente el punto de distribución.

Los registros principales para TLCA y SAFI son las cajas que sirven como soporte del equipamiento que constituye el punto de interconexión entre la red de alimentación y la de distribución del inmueble.

##### **4.5.2.-Recinto superior (RITS):**

Es el local o habitáculo donde se instalarán los elementos necesarios para el suministro de los servicios de RTV y, en su caso, elementos de los servicios SAFI y de otros posibles servicios. En él se alojarán los elementos necesarios para adecuar las señales procedentes de los sistemas de captación de emisiones radioeléctricas de RTV, para su distribución por la ICT del inmueble o, en el caso de SAFI y de otros servicios, los elementos necesarios para trasladar las señales

recibidas hasta el RITI.

#### **4.5.3.-Recinto único (RITU):**

Para el caso de edificios o conjuntos inmobiliarios de hasta tres alturas y planta baja y un máximo de diez PAU (nota 1) y para conjuntos de viviendas unifamiliares, se establece la posibilidad de construir un único recinto de instalaciones de telecomunicaciones (RITU), que acumule la funcionalidad de los dos descritos anteriormente.

#### **4.5.4.-Recinto modular (RITM):**

Para los casos de inmuebles de pisos de hasta cuarenta y cinco PAU (nota 1) y de conjuntos de viviendas unifamiliares de hasta diez PAU (nota 1), los recintos superior, inferior y único podrán ser realizados mediante armarios de tipo modular no propagadores de la llama.

#### **4.6.- Canalización principal.**

Es la que soporta la red de distribución de la ICT del inmueble, conecta el RITI y el RITS entre sí y éstos con los registros secundarios. Podrá estar formada por galerías, tuberías o canales.

En ella se intercalan los registros secundarios, que conectan la canalización principal y las secundarias. También se utilizan para seccionar o cambiar de dirección la canalización principal.

En el caso de acceso radioeléctrico de servicios distintos de los de radiodifusión sonora y televisión, la canalización principal tiene como misión añadida la de hacer posible el traslado de las señales desde el RITS hasta el RITI.

#### **4.7.- Canalización secundaria.**

Es la que soporta la red de dispersión del inmueble, y conecta los registros secundarios con los registros de terminación de red. En ella se intercalan los registros de paso, que son los elementos que facilitan el tendido de los cables entre los registros secundarios y de terminación de red.

Los registros de terminación de red son los elementos que conectan las canalizaciones secundarias con las canalizaciones interiores de usuario. En estos registros se alojan los correspondientes puntos de acceso a los usuarios; en el caso de RDSI, el PAU podrá ir superficial al lado de este registro. Estos registros se ubicarán siempre en el interior de la vivienda, oficina o local comercial y los PAU que se alojan en ellos podrán ser suministrados por los operadores de los servicios previo acuerdo entre las partes.

#### **4.8.- Canalización interior de usuario.**

Es la que soporta la red interior de usuario, conecta los registros de terminación de red y los registros de toma. En ella se intercalan los registros de paso que son los elementos que facilitan el tendido de los cables de usuario.

Los registros de toma son los elementos que alojan las bases de acceso terminal (BAT), o tomas de usuario, que permiten al usuario efectuar la conexión de los equipos terminales de telecomunicación o los módulos de abonado con la ICT, para acceder a los servicios proporcionados por ella.

### **5.- DISEÑO Y DIMENSIONADO**

Como norma general, las canalizaciones deberán estar, como mínimo, a 100 mm de cualquier encuentro entre dos paramentos.

### 5.1.- Arqueta de entrada.

En función del número de puntos de acceso a usuario del inmueble, la arqueta de entrada deberá tener las siguientes dimensiones interiores mínimas:

Número de PAU (nota 1) del inmueble	Dimensiones en mm (longitud x anchura x profundidad)
Hasta 20	400 x 400 x 600
De 21 a 100	600 x 600 x 800
Mas de 100	800 x 700 x 820

Todas ellas tendrán la forma indicada en el apéndice 3 de las presentes especificaciones técnicas.

Se recomienda consultar su ubicación con los posibles operadores de servicio.

En aquellos casos excepcionales en que, por insuficiencia de espacio en acera o prohibición expresa del organismo competente, la instalación de este tipo de arquetas no fuera posible, se habilitará un punto general de entrada formado por:

- a) Registro de acceso en la zona limítrofe de la finca de dimensiones capaces de albergar los servicios equivalentes a la arqueta de entrada; en todo caso, sus dimensiones mínimas serán de 400 x 600 x 300 mm (altura x anchura x profundidad); o
- b) Pasamuros que permita el paso de la canalización externa en su integridad. Dicho pasamuros coincidirá en su parte interna con el registro de enlace, y deberá quedar señalizada su posición en su parte externa.

Será responsabilidad del operador el enlace entre su red de servicio y la arqueta o el punto de entrada general del inmueble.

### 5.2.- Canalización externa.

La canalización externa que va desde la arqueta de entrada hasta el punto de entrada general al inmueble; estará constituida por conductos de 63 mm de diámetro, en número mínimo y con la utilización fijada en la siguiente tabla, en función del número de PAU (nota 1) del inmueble:

Nº de PAU (nota 1)	Nº de conductos	Utilización de los conductos
Hasta 4	3	1 TB+RDSI, 1 TLCA, 1 reserva
De 5 a 20	4	1 TB+RDSI, 1 TLCA, 2 reserva
De 21 a 40	5	2 TB+RDSI, 1 TLCA, 2 reserva
Más de 40	6	3 TB+RDSI, 1 TLCA, 2 reserva

### 5.3.- Punto de entrada general.

Es el elemento pasamuro que permite la entrada al inmueble de la canalización externa, capaz de albergar los conductos de 63 mm de diámetro exterior que provienen de la arqueta de entrada.

El punto de entrada general terminará por el lado interior del inmueble en un registro de enlace de las dimensiones indicadas en el apartado 5.4.1, para dar continuidad hacia la canalización de enlace.

### 5.4.- Canalización de enlace.

**5.4.1.-Para la entrada inferior:** esta canalización estará formada bien por tubos, en

número igual a los de la canalización externa, bien por canales, que alojarán únicamente redes de telecomunicación. En ambos casos, podrán instalarse empotrados o superficiales, o en canalizaciones subterráneas.

En el caso de tubos, los destinados a TB+RDSI se dimensionarán todos del mismo diámetro exterior, en función del número de pares de los cables de la red de distribución, de acuerdo con la siguiente tabla:

Número de pares	Diámetro del cable mayor (mm)	Tubos Ø (mm)
Hasta 250	Hasta 28	40
Entre 250 y 525	Hasta 35	50
Entre 525 y 800	Hasta 45	63

Para los tubos destinados a TLCA puede suponerse un diámetro del cable no superior a 16 mm, por lo que el diámetro mínimo de estos conductos será de 40 mm.

En los casos en que parte de la canalización de enlace sea subterránea, será prolongación de la canalización externa de acuerdo con el apéndice 4 de estas especificaciones técnicas, eliminándose el registro de enlace asociado al punto de entrada general.

Los tubos de reserva serán, como mínimo, iguales al de mayor diámetro que se haya obtenido anteriormente.

En el caso de canales se dispondrán cuatro espacios independientes, en una o varias canales, y se asignará cada espacio de la siguiente forma:

Dos para servicios de TB + RDSI.

Dos para servicios de TLCA.

La sección útil de cada espacio ( $S_i$ ), se determinará según la siguiente fórmula:

$$S_i \geq C \times S_j$$

siendo:

$C = 2$  para cables coaxiales ó  $C = 1,82$  para el resto de cables.

$S_j$  = suma de las secciones de los cables que se instalen en ese espacio.

Para seleccionar la canal o canales a instalar, se tendrá en cuenta que la dimensión interior menor de cada espacio será 1,3 veces el diámetro del cable mayor a instalar en él.

En los espacios correspondientes a TB + RDSI, la sección y el diámetro del cable mayor de TB se determinarán en función del número total de pares de los cables de la red de distribución de la ICT, de acuerdo con la siguiente tabla:

Número de pares	$S_j$ (mm <sup>2</sup> )	Diámetro (mm)
Hasta 100	335	18
Entre 100 y 200	520	24



Número de pares	$S_j$ (mm <sup>2</sup> )	Diámetro (mm)
Entre 200 y 400	910	31
Entre 400 y 800	1.520	40

En el caso de que discurra por el techo de plantas subterráneas, la canalización de enlace inferior puede constituirse mediante bandejas o canales que partan del registro de enlace que incorpore el punto de entrada general, dimensionadas de acuerdo con los criterios antes indicados para el cálculo de canales.

En los tramos de canalización superficial con tubos, éstos deberán fijarse mediante grapas separadas, como máximo, un metro.

Cuando la canalización sea mediante tubos, se colocarán registros de enlace (armarios o arquetas) en los siguientes casos:

- a) Cada 30 m de longitud en canalización empotrada o 50 m en canalización por superficie.
- b) Cada 50 m de longitud en canalización subterránea.
- c) En el punto de intersección de dos tramos rectos no alineados.
- d) Dentro de los 600 mm antes de la intersección en un solo tramo de los dos que se encuentren. En este último caso, la curva en la intersección tendrá un radio mínimo de 350 mm y no presentará deformaciones en la parte cóncava del tubo.

Las dimensiones mínimas de estos registros de enlace serán 450 x 450 x 120 mm (altura x anchura x profundidad) para el caso de registros en pared. Para el caso de arquetas las dimensiones interiores mínimas serán 400 x 400 x 400 mm.

Cuando la canalización sea mediante canales, en los puntos de encuentro en tramos no alineados se colocarán accesorios de cambio de dirección con un radio mínimo de 350 mm.

**5.4.2.-Para la entrada superior:** en esta canalización, los cables irán sin protección entubada entre los elementos de captación (antenas) y el punto de entrada al inmueble (pasamuro). A partir de aquí la canalización de enlace estará formada por tubos o canales, empotrados o superficiales, cuyo número y dimensiones en mm serán los siguientes:

- a) Tubos: 4 Ø 40.
- b) Canal de 6000 mm<sup>2</sup> con 4 compartimentos

Las fijaciones superficiales de los tubos serán las mismas del apartado anterior 5.4.1.

Los registros de enlace se colocarán en los mismos casos que en el apartado anterior y sus dimensiones mínimas serán 360 x 360 x 120 mm (altura x anchura x profundidad).

#### **5.5.- Recintos de instalaciones de telecomunicaciones.**

Los recintos dispondrán de espacios delimitados en planta para cada tipo de servicio de telecomunicación. Estarán equipados con un sistema de escalerillas o canales horizontales para el tendido de los cables oportunos. La escalerilla o canal se dispondrá

en todo el perímetro interior a 300 mm del techo. Las características citadas no serán de aplicación a los recintos de tipo modular (RITM).

En cualquier caso tendrán una puerta de acceso metálica, con apertura hacia el exterior y dispondrán de cerradura con llave común para los distintos usuarios autorizados. El acceso a estos recintos estará controlado y la llave estará en poder del presidente de la comunidad de propietarios o del propietario del inmueble, o de la persona o personas en quien deleguen, que facilitarán el acceso a los distintos operadores para efectuar los trabajos de instalación y mantenimiento necesarios.

**5.5.1.-Dimensiones:** los recintos de instalaciones de telecomunicaciones tendrán las dimensiones mínimas siguientes, y deberá ser accesible toda su anchura:

Nº de PAU (nota 1)	Altura (mm)	Anchura (mm)	Profundidad (mm)
Hasta 20	2000	1000	500
De 21 a 30	2000	1500	500
De 31 a 45	2000	2000	500
Más de 45	2300	2000	2000

En el caso de RITU las medidas mínimas, serán de:

Nº de PAU (nota 1)	Altura (mm)	Anchura (mm)	Profundidad (mm)
Mas de 10	2300	2000	2000
Hasta 10	2000	1000	500

**5.5.2.-Características constructivas:** los recintos de instalaciones de telecomunicación, excepto los RITM, deberán tener las siguientes características constructivas mínimas:

- a) Solado: pavimento rígido que disipe cargas electrostáticas.
- b) Paredes y techo con capacidad portante suficiente
- c) El sistema de toma de tierra se hará según lo dispuesto en el apartado 7 de estas especificaciones técnicas.

**5.5.3.-Ubicación del recinto:** los recintos estarán situados en zona comunitaria. El RITI (o el RITU, en los casos que proceda) estará a ser posible sobre la rasante; de estar a nivel inferior, se le dotará de sumidero con desagüe que impida la acumulación de aguas. El RITS estará preferentemente en la cubierta o azotea y nunca por debajo de la última planta del inmueble. En los casos en que pudiera haber un centro de transformación de energía próximo, caseta de maquinaria de ascensores o maquinaria de aire acondicionado, los recintos de instalaciones de telecomunicaciones se distanciarán de éstos un mínimo de 2 metros, o bien se les dotará de una protección contra campo electromagnético prevista en el apartado 7.3 de estas especificaciones técnicas.

Se evitará, en la medida de lo posible, que los recintos se encuentren en la proyección vertical de canalizaciones o desagües y, en todo caso, se garantizará su protección frente a la humedad.

**5.5.4.-Ventilación:** el recinto dispondrá de ventilación natural directa, ventilación natural forzada por medio de conducto vertical y aspirador estático, o de ventilación

mecánica que permita una renovación total del aire del local al menos dos veces por hora.

**5.5.5.-Instalaciones eléctricas de los recintos:** se habilitará una canalización eléctrica directa desde el cuadro de servicios generales del inmueble hasta cada recinto, constituida por cables de cobre con aislamiento hasta 750 V y de  $2 \times 6 + T \text{ mm}^2$  de sección mínimas, irá en el interior de un tubo de 32 mm de diámetro mínimo o canal de sección equivalente, de forma empotrada o superficial.

La citada canalización finalizará en el correspondiente cuadro de protección, que tendrá las dimensiones suficientes para instalar en su interior las protecciones mínimas, y una previsión para su ampliación en un 50 por 100, que se indican a continuación:

- a) Interruptor magnetotérmico de corte general: tensión nominal mínima 230/400 V<sub>ca</sub>, intensidad nominal 25 A, poder de corte 6 kA.
- b) Interruptor diferencial de corte omnipolar: tensión nominal mínima 230/400 V<sub>ca</sub>, frecuencia 50-60 Hz, intensidad nominal 25 A, intensidad de defecto 30 mA de tipo selectivo, resistencia de cortocircuito 6 KA.
- c) Interruptor magnetotérmico de corte omnipolar para la protección del alumbrado del recinto: tensión nominal mínima 230/400 V<sub>ca</sub>, intensidad nominal 10 A, poder de corte 6 kA.
- d) Interruptor magnetotérmico de corte omnipolar para la protección de las bases de toma de corriente del recinto: tensión nominal mínima 230/400 V<sub>ca</sub>, intensidad nominal 16 A, poder de corte 6 kA.
- e) En el recinto superior, además, se dispondrá de un interruptor magnetotérmico de corte omnipolar para la protección de los equipos de cabecera de la infraestructura de radiodifusión y televisión: tensión nominal mínima 230/400 V<sub>ca</sub>, intensidad nominal 16 A, poder de corte 6 kA.

Si se precisara alimentar eléctricamente cualquier otro dispositivo situado en cualquiera de los recintos, se dotará el cuadro eléctrico correspondiente con las protecciones adecuadas.

Los citados cuadros de protección se situarán lo más próximo posible a la puerta de entrada, tendrán tapa y podrán ir instalados de forma empotrada o superficial. Podrán ser de material plástico no propagador de la llama o metálico. Deberán tener un grado de protección mínimo IP 4X + IK 05. Dispondrán de un regletero apropiado para la conexión del cable de puesta a tierra.

En cada recinto habrá, como mínimo, dos bases de enchufe con toma de tierra y de capacidad mínima de 16 A. Se dotará con cables de cobre con aislamiento hasta 750 V y de  $2 \times 2,5 + T \text{ mm}^2$  de sección. En el recinto superior se dispondrá, además, de las bases de enchufe necesarias para alimentar las cabeceras de RTV.

En el lugar de centralización de contadores, deberá preverse espacio suficiente para la colocación de, al menos, dos contadores de energía eléctrica para su utilización por posibles compañías operadoras de servicios de telecomunicación. A tal fin, se habilitarán, al menos, dos canalizaciones de 32 mm de diámetro desde el lugar de centralización de contadores hasta cada recinto de telecomunicaciones, donde existirá espacio suficiente para que la compañía operadora de telecomunicaciones instale el correspondiente cuadro de protección que, previsiblemente, estará dotado con al menos los siguientes elementos:

- a) Hueco para el posible interruptor de control de potencia (I.C.P.).

- b) Interruptor magnetotérmico de corte general: tensión nominal mínima 230/400  $V_{ca}$ , intensidad nominal 25 A, poder de corte 6 kA.
- c) Interruptor diferencial de corte omnipolar: tensión nominal mínima 230/400  $V_{ca}$ , frecuencia 50-60 Hz, intensidad nominal 25 A, intensidad de defecto 30 mA, resistencia de cortocircuito 6 kA.
- d) Tantos elementos de seccionamiento como se considere necesario.

**5.5.6.-Alumbrado:** se habilitarán los medios para que en los RIT exista un nivel medio de iluminación de 300 lux, así como un aparato de iluminación autónomo de emergencia.

**5.5.7.-Identificación de la instalación:** en todos los recintos de instalaciones de telecomunicación existirá una placa de dimensiones mínimas de 200 x 200 mm (ancho x alto), resistente al fuego y situada en lugar visible entre 1200 y 1800 mm de altura, donde aparezca el número de registro asignado por la Jefatura Provincial de Inspección de Telecomunicaciones al proyecto técnico de la instalación.

#### **5.6.- Registros principales.**

El registro principal para TB + RDSI debe tener las dimensiones suficientes para alojar las regletas del punto de interconexión, así como las guías y soportes necesarios para el encaminamiento de cables y puentes, teniendo en cuenta que el número de pares de las regletas de salida será igual a la suma total de los pares de la red de distribución y que el de las regletas de entrada será 1,5 veces el de salida, salvo en el caso de edificios o conjuntos inmobiliarios con un número de PAU igual o menor que 10, en los que será, como mínimo, dos veces el número de pares de las regletas de salida. En cuanto a los registros principales para TLCA, y SAFI, tendrán las dimensiones necesarias para albergar los elementos derivadores y distribuidores que proporcionan señal a los distintos usuarios.

Los registros principales de los distintos operadores estarán dotados con los mecanismos adecuados de seguridad que eviten manipulaciones no autorizadas de los mismos.

#### **5.7.- Canalización principal.**

En el caso de inmuebles de viviendas, la canalización principal deberá ser rectilínea, fundamentalmente vertical y de una capacidad suficiente para alojar todos los cables necesarios para los servicios de telecomunicación del inmueble. Cuando el número de usuarios (viviendas, oficinas o locales comerciales) por planta sea superior a 8, se dispondrá más de una distribución vertical, y atenderá cada una de ellas a un número máximo de 8 usuarios por planta. En inmuebles con distribución en varias verticales, cada vertical tendrá su canalización principal independiente, y partirán todas ellas del registro principal único tal y como se contempla en el apéndice 5 de estas especificaciones técnicas. Para una edificación o conjunto de edificios, con canalización principal compuesta de varias verticales, se garantizará la continuidad de los servicios a todo el inmueble o conjunto, desde la vertical que une directamente el RITI y el RITS.

En general, las canalizaciones principales deberán unir los recintos superior e inferior. No obstante, en el caso de varias escaleras o bloques de viviendas en las que se instale una ICT común para todas ellas y con características constructivas que supongan distintas alturas de las escaleras o bloques de viviendas, cubiertas inclinadas de teja, existencia de viviendas dúplex en áticos, azoteas privadas y, en general, condicionantes que imposibiliten el acceso y la instalación de la canalización principal de unión de los recintos, las canalizaciones principales que correspondan a escaleras donde no esté ubicado el RITS, finalizarán en el registro secundario de la última planta según se contempla en el apéndice 6 de estas especificaciones técnicas. Podrán estar enterradas,

empotradas o ir superficiales y materializarse mediante tubos, galería vertical o canales, alojándose, en estos dos últimos casos, en ellas exclusivamente redes de telecomunicación. La canalización discurrirá próxima al hueco de ascensores o escalera.

En el caso de viviendas unifamiliares, la canalización deberá ser lo mas rectilínea posible y con capacidad suficiente para alojar todos los cables necesarios para los servicios de telecomunicación, que incluirá la ICT. Cada canalización principal atenderá a un número de viviendas similar al del caso anterior. Podrán estar enterradas, empotradas o ir superficiales y materializarse mediante tubos, canales o galerías, alojándose, en estos dos últimos casos, en ellas exclusivamente redes de telecomunicación, y discurrirán, siempre que sea razonable, por la zona común y en cualquier caso por zonas accesibles.

**5.7.1.-Canalización con tubos:** su dimensionamiento irá en función del número de viviendas, oficinas o locales comerciales del inmueble (PAU) (nota 1). El número de canalizaciones dependerá de la configuración de la estructura propia de la edificación. Se realizará mediante tubos de 50 mm de diámetro y de pared interior lisa. El número de cables por tubo será tal que la suma de las superficies de las secciones transversales de todos ellos no superará el 40% de la superficie de la sección transversal útil del tubo. Su dimensionamiento mínimo será como sigue:

Nº de PAU (nota 1)	Nº de tubos	Utilización
Hasta 12	5	1 tubo RTV. 1 tubo TB + RDSI. 2 tubos TLCA y SAFI. 1 tubo de reserva.
De 13 a 20	6	1 tubo RTV. 1 tubo TB + RDSI. 2 tubos TLCA y SAFI. 2 tubos de reserva.
De 21 a 30	7	1 tubo RTV. 1 tubo TB + RDSI. 3 tubos TLCA y SAFI. 2 tubos de reserva.
Más de 30	Cálculo específico* en el proyecto de ICT	*Cálculo específico: se realizará en varias verticales, o bien se proyectará en función de las características constructivas del edificio y en coordinación con el proyecto arquitectónico de la obra, garantizando en todo momento la capacidad mínima de:  1 tubo de RTV. 2 tubos de TB + RDSI.  1 tubo de TLCA y SAFI por cada 10 PAU (nota 1) o fracción, con un mínimo de 4.  1 tubo de reserva por cada 15 PAU (nota 1) o fracción, con un mínimo de 3.

Los tramos horizontales de la canalización principal que unen distintas verticales se dimensionarán con la capacidad suficiente para alojar los cables necesarios para los servicios que se distribuyan en función del número de PAU a conectar.

**5.7.2.-Canalización con canales o galerías:** su dimensionamiento irá en función del número de viviendas, oficinas o locales comerciales del inmueble {PAU (nota 1)}, con un compartimento independiente para cada servicio. El número de canalizaciones dependerá de la configuración de la estructura de la edificación.

Para su dimensionamiento se aplicarán las reglas específicas de dimensionado de canales definidas en el apartado 5.4.1 de estas especificaciones técnicas, siendo el número de cables y su dimensión el determinado en el proyecto de red del inmueble.

El valor de  $S_j$  ( $\text{mm}^2$ ) se determinará de acuerdo con el diámetro de los cables multipares de la tabla del apartado 5.1 del anexo II.

En el caso de que por cada compartimento discurrieran más de ocho cables, éstos se encintarán en grupos de ocho como máximo, identificándolos convenientemente.

La canalización principal se instalará, siempre que la edificación lo permita, en espacios previstos para el paso de instalaciones de este tipo, como galerías de servicio o pasos registrables en las zonas comunes del inmueble.

### **5.8.- Registros secundarios.**

Los registros secundarios se ubicarán en zona comunitaria y de fácil acceso, y deberán estar dotados con el correspondiente sistema de cierre y, en los casos en los que en su interior se aloje algún elemento de conexión, dispondrá de llave que deberá estar en posesión de la propiedad del inmueble.

Se colocará un registro secundario en los siguientes casos:

- a) En los puntos de encuentro entre una canalización principal y una secundaria en el caso de inmuebles de viviendas, y en los puntos de segregación hacia las viviendas, en el caso de viviendas unifamiliares. Deberán disponer de espacios delimitados para cada uno de los servicios. Alojarse, al menos, los derivadores de la red de RTV, así como las regletas que constituyen el punto de distribución de TB + RDSI y el paso de cables TLCA y SAFI.
- b) En cada cambio de dirección o bifurcación de la canalización principal.
- c) En cada tramo de 30 m de canalización principal.
- d) En los casos de cambio en el tipo de conducción.

Las dimensiones mínimas serán:

**1º)** 450 x 450 x 150 mm (altura x anchura x profundidad)

En inmuebles de pisos con un número de PAU (nota 1) por planta igual o menor que tres, y hasta un total de 20 en la edificación.

En inmuebles de pisos con un número de PAU (nota 1) por planta igual o menor que cuatro, y un número de plantas igual o menor que cinco.

En inmuebles de pisos, en los casos b) y c).

En viviendas unifamiliares.

**2º)** 500 x 700 x 150 mm (altura x anchura x profundidad)

En inmuebles de pisos con un número de PAU (nota 1) comprendido entre 21 y 30.

En inmuebles de pisos con un número de PAU (nota 1) menor o igual a 20 en los que se superen las limitaciones establecidas en el apartado anterior en cuanto a número de viviendas por planta o número de plantas.

**3º)** 550 x 1000 x 150 mm (altura x anchura x profundidad)

En inmuebles de pisos con número de PAU (nota 1) mayor de 30.

**4º)** Arquetas de 400 x 400 x 400 mm (altura x anchura x profundidad)

En el caso b), cuando la canalización sea subterránea.

Si en algún registro secundario fuera preciso instalar algún amplificador o igualador, se utilizarán registros complementarios como los de los casos b) ó c), sólo para estos usos.

Los cambios de dirección con canales se harán mediante los accesorios adecuados garantizando el radio de curvatura necesario de los cables.

En los casos en que se utilicen un RITI situado en la planta baja, o un RITS situado en la última planta de viviendas, podrá habilitarse una parte de éste en la que se realicen las funciones de registro secundario de planta desde donde saldrá la red de dispersión de los distintos servicios hacia las viviendas y locales situados en dichas plantas.

#### 5.9.- Canalizaciones secundarias.

Del registro secundario podrán salir varias canalizaciones secundarias que deberán ser de capacidad suficiente para alojar todos los cables para los servicios de telecomunicación de las viviendas a las que sirvan. El apéndice 7 recoge un ejemplo práctico de configuración típica de una canalización secundaria. Esta canalización puede materializarse mediante tubos o canales.

Si es mediante tubos, en sus tramos comunitarios será como mínimo de 4 tubos, que se destinarán a lo siguiente:

- a) Uno para servicios de TB + RDSI.
- b) Uno para servicios de TLCA y SAFI
- c) Uno para servicios de RTV.
- d) Uno de reserva.

Su número para cada servicio y sus dimensiones mínimas se determinarán por separado de acuerdo con la siguiente tabla:

Diámetro exterior del tubo (mm)	Número de cables de acometida interior para TB + RDSI		Número de cables de acometida exterior para TB + RDSI	Número de acometidas de usuario para TLCA y SAFI	Número de acometidas de usuario para RTV
	De 1 par	De 2 pares			
25	1 - 5	1 - 5	2	2	2
32	6-12	6-11	4	6	6
40	13-18	12-16	6	8	8

Si la canalización es mediante canales, en los tramos comunitarios tendrá 4 espacios independientes con la asignación antedicha y dimensionados según las reglas establecidas en el apartado 5.4.1 de estas especificaciones técnicas. En los tramos de acceso a las viviendas, los espacios independientes serán los mismos que el número de tubos en el caso de éstos y se dimensionarán de acuerdo con las citadas reglas del

#### apartado 5.4.1

Cuando se precisen cables especiales para servicios de acceso primario de RDSI, éstos se ubicarán por los mismos conductos que la TB, y se contabilizarán como tres cables de acometida interior adicionales por cada usuario que tenga este servicio.

Para la distribución o acceso a las viviendas en inmuebles de pisos, se colocará en la derivación un registro de paso tipo A (ver apartado 5.10 de estas especificaciones técnicas) del que saldrán a la vivienda 3 tubos de 25 mm de diámetro exterior, con la siguiente utilización:

- a) Uno para servicios de TB+RDSI.
- b) Uno para servicios de TLCA y SAFI.
- c) Uno para servicios RTV.

Para el caso de inmuebles con un número de viviendas por planta inferior a seis o en el caso de viviendas unifamiliares, se podrá prescindir del registro de paso citado, por lo que las canalizaciones se establecerán entre los registros secundario y de terminación de red mediante 3 tubos de 25 mm de diámetro, o canales equivalentes con tres espacios delimitados, cuya utilización será la indicada en el párrafo anterior.

Esta simplificación podrá ser efectuada siempre que la distancia entre dichos registros no supere los 15 metros; en caso contrario habrán de instalarse registros de paso que faciliten las tareas de instalación y mantenimiento.

#### 5.10.- Registros de paso.

Los registros de paso son cajas con entradas laterales preiniciadas e iguales en sus cuatro paredes, a las que se podrán acoplar conos ajustables multidímetro para entrada de conductos. Se definen tres tipos de las siguientes dimensiones mínimas, número de entradas mínimas de cada lateral y diámetro de las entradas:

	<b>Dimensiones (mm) (altura x anchura x profundidad)</b>	<b>Nº de entradas en cada lateral</b>	<b>Diámetro máximo del tubo (mm)</b>
Tipo A	360 x 360 x 120	6	40
Tipo B	100 x 100 x 40	3	25
Tipo C	100 x 160 x 40	3	25

Además de los casos indicados en el apartado anterior, se colocará como mínimo un registro de paso cada 15 m de longitud de las canalizaciones secundarias y de interior de usuario y en los cambios de dirección de radio inferior a 120 mm para viviendas ó 250 mm para oficinas. Estos registros de paso serán del tipo A para canalizaciones secundarias en tramos comunitarios, del tipo B para canalizaciones secundarias en los tramos de acceso a las viviendas y para canalizaciones interiores de usuario de TB + RDSI, y del tipo C para las canalizaciones interiores de usuario de TLCA, RTV y SAFI.

Se admitirá un máximo de dos curvas de noventa grados entre dos registros de paso.

Los registros se colocarán empotrados. Cuando vayan intercalados en la canalización secundaria, se ubicarán en lugares de uso comunitario, con su arista más próxima al encuentro entre dos paramentos a una distancia mínima de 100 mm.

En canalizaciones secundarias mediante canales, los registros de paso serán los correspondientes a las canales utilizadas.

#### 5.11.- Registros de terminación de red.



Estarán en el interior de la vivienda, local u oficina y empotrados en la pared y en montaje superficial cuando sea mediante canal; dispondrán de las entradas necesarias para la canalización secundaria y las de interior de usuario que accedan a ellos. De manera opcional, podrán ser integrados en un único cuadro. Estos registros, cuando sean independientes para cada servicio, deberán tener tapa y unas dimensiones mínimas (altura x anchura x profundidad), en mm, de:

- a) El de TB + RDSI: 100 x 170 x 40.
- b) El de RTV será una caja o registro de 200 x 300 x 60.
- c) El de TLCA y SAFI será una caja o registro de 200 x 300 x 40.

Cuando dos servicios de los anteriormente descritos se integren en un único registro, las medidas mínimas serán de 300 x 400 x 60 mm, provisto de tapa. Cuando los tres servicios anteriormente descritos se integren en un único registro, las medidas mínimas serán de 300 x 500 x 60 mm, provisto de tapa.

Estos registros se instalarán a más de 200 mm y menos de 2300 mm del suelo

Los registros para RDSI, TLCA y RTV y SAFI dispondrán de toma de corriente o base de enchufe.

#### **5.12.- Canalización interior de usuario.**

Estará realizada con tubos o canales y utilizará configuración en estrella, generalmente con tramos horizontales y verticales. En el caso de que se realice mediante tubos, éstos serán de material plástico, corrugados o lisos, que irán empotrados por el interior de la vivienda, y unirán los registros de terminación de red con los distintos registros de toma, mediante al menos tres conductos de 20 mm de diámetro mínimo. El apéndice 7 recoge un ejemplo práctico de configuración típica de una canalización interior de usuario.

Para el caso de TB + RDSI acceso básico, se deberá tener en cuenta que se instalarán, como máximo, seis cables por cada conducto de 20 mm, y se colocarán conductos adicionales en la medida necesaria.

En el caso de que se realice mediante canales, éstas serán de material plástico, en montaje superficial o enrasado, uniendo los registros de terminación de red con los distintos registros de toma. Dispondrán, como mínimo, de 3 espacios independientes que alojarán únicamente servicios de telecomunicación, uno para TB+RDSI, otro para TLCA+SAFI y otro para RTV.

Para el dimensionado, se aplicarán las reglas del apartado 5.4.1 de estas especificaciones técnicas.

En aquellas estancias, excluidos baños y trasteros, en las que no se instalen tomas de los servicios básicos de telecomunicación, se dispondrá de una canalización adecuada que permita el acceso a la conexión de al menos uno de los citados servicios

#### **5.13.- Registros de toma.**

Irán empotrados en la pared. Estas cajas o registros deberán disponer para la fijación del elemento de conexión (BAT o toma de usuario) de, al menos, dos orificios para tornillos separados entre sí un mínimo de 60 mm, y tendrán, como mínimo, 42 mm de fondo y 64 mm en cada lado exterior.

En viviendas, habrá tres registros de toma (uno para cada servicio: TB + RDSI acceso básico, TLCA y SAFI, y RTV), por cada dos estancias o fracción que no sean baños ni trasteros, con un mínimo de dos registros para cada servicio. Los de TLCA, SAFI y RTV de cada estancia estarán próximos.

En aquellas estancias, excluidos baños y trasteros, en las que no se instale BAT o toma, existirá un registro de toma, no específicamente asignado a un servicio concreto, pero que podrá ser configurado posteriormente por el usuario para disfrutar de aquel que considere más adecuado a sus necesidades.

En locales u oficinas, habrá un mínimo de tres registros de toma empotrados o superficiales, uno para cada servicio, y se fijará el número de registros definitivo en el proyecto de ICT, en función de la superficie o de la distribución por estancias.

Los registros de toma tendrán en sus inmediaciones (máximo 500 mm) una toma de corriente alterna, o base de enchufe.

## 6.- MATERIALES

### 6.1.- Arquetas de entrada y registros de acceso.

Deberán soportar las sobrecargas normalizadas en cada caso y el empuje del terreno. La tapa tendrá una resistencia mínima de 5 kN. Deberán tener un grado de protección IP55. Las arquetas de entrada, además, dispondrán de cierre de seguridad y de dos puntos para tendido de cables en paredes opuestas a las entradas de conductos situados a 150 mm del fondo, que soporten una tracción de 5 kN.

Los registros de acceso se podrán realizar:

- a) Practicando en el muro o pared de la fachada un hueco de las dimensiones de profundidad indicadas en el apartado 5.1, con las paredes del fondo y laterales perfectamente enlucidas. Deberán quedar perfectamente cerrados con una tapia o puerta, con cierre de seguridad, y llevarán un cerco que garantice la solidez e indeformabilidad del conjunto.
- b) Empotrando en el muro una caja con la correspondiente puerta o tapa.

En ambos casos los registros tendrán un grado de protección mínimo IP 55, según la EN 60529, y un grado IK 10, según UNE 50102. Se considerarán conformes los registros de acceso de características equivalentes a los clasificados anteriormente, que cumplan con la norma UNE EN 50298.

### 6.2.- Conductos.

#### 6.2.1.-Tubos:

Serán de material plástico no propagador de la llama, salvo en la canalización de enlace, en la que podrán ser también metálicos resistentes a la corrosión. Los de las canalizaciones externa, de enlace y principal serán de pared interior lisa.

Todos los tubos vacantes estarán provistos de guía para facilitar el tendido de las acometidas de los servicios de telecomunicaciones entrantes al inmueble. Dicha guía será de alambre de acero galvanizado de 2 mm de diámetro o cuerda plástica de 5 mm de diámetro, sobresaldrá 200 mm en los extremos de cada tubo y deberá permanecer aún cuando se produzca la primera ocupación de la canalización.

Las características mínimas que deben reunir los tubos son las siguientes:

Característica	Tipo de tubo		
	Montaje superficial	Montaje empotrado	Montaje enterrado
Resistencia a la compresión	≥ 1250 N	≥ 320 N	≥ 450 N

Característica	Tipo de tubo		
	Montaje superficial	Montaje empotrado	Montaje enterrado
Resistencia al impacto	≥ 2 Joules	≥ 1 Joule para R = 320 N ≥ 2 Joule para R ≥ 320 N	≥ 15 Joules
Temperatura de instalación y servicio	-5 ≤ T ≤ 60 °C	-5 ≤ T ≤ 60 °C	-5 ≤ T ≤ 60 °C
Resistencia a la corrosión de tubos metálicos	Protección interior y exterior media	Protección interior y exterior media	Protección interior y exterior media
Propiedades eléctricas	Aislante	-	-
Resistencia a la propagación de la llama	No propagador	No propagador	-

Se presumirán conformes con las características anteriores los tubos que cumplan la serie de normas UNE EN 50086.

#### 6.2.2.-Canales, bandejas y sus accesorios:

Los sistemas de conducción de cables tendrán como características mínimas, para aplicaciones generales, las indicadas en la tabla siguiente:

Característica	Canales/Bandejas
Resistencia al impacto	Media/2 Joules
Temperatura de instalación y servicio	-5 ≤ T ≤ 60 °C
Continuidad eléctrica	Aislante
Resistencia a la corrosión	Protección interior y exterior media
Resistencia a la propagación de la llama	No propagador

Se presumirán conformes con las características anteriores las canales que cumplan la norma UNE EN 50085 y las bandejas que cumplan la norma UNE EN 61537.

#### 6.3.- Registros de enlace.

Se considerarán conformes los registros de enlace de características equivalentes a los clasificados según la tabla siguiente, que cumplan con la UNE 20451 o con la UNE EN 50298. Cuando estén en el exterior de los edificios serán conformes al ensayo 8.11 de la citada norma.

	Interior	Exterior

		Interior	Exterior
UNE EN 60529	1ª cifra	3	5
	2ª cifra	X	5
UNE EN 50102	IK	7	10

#### 6.4.- Armarios para recintos modulares

En el caso de utilización de armarios para implementar los recintos modulares, éstos tendrán un grado de protección mínimo IP 55, según EN 60529, y un grado IK10, según UNE EN 50102, para ubicación en exterior, e IP 33, según EN 60529, y un grado IK.7, según UNE EN 50102, para ubicación en el interior, con ventilación suficiente debido a la existencia de elementos activos.

#### 6.5.- Registro principal.

Se considerarán conformes los registros principales para TB+RDSI y TLCA + SAFI de características equivalentes a los clasificados según la siguiente tabla, que cumplan con la norma UNE 20451 o con la norma UNE EN 50298. Cuando estén en el exterior de los edificios serán conformes al ensayo 8.11 de la citada norma. Su grado de protección será:

		Interior	Exterior
UNE EN 60529	1ª cifra	3	5
	2ª cifra	X	5
UNE EN 50102	IK	7	10

#### 6.6.- Registros secundarios.

Se podrán realizar bien practicando en el muro o pared de la zona comunitaria de cada planta (descansillos) un hueco de 150 mm de profundidad a una distancia mínima de 300 mm del techo en su parte más alta. Las paredes del fondo y laterales deberán quedar perfectamente enlucidas y, en la del fondo, se adaptará una placa de material aislante (madera o plástico) para sujetar con tornillos los elementos de conexión correspondientes. Deberán quedar perfectamente cerrados asegurando un grado de protección IP- 3X, según EN 60529, y un grado IK.7, según UNE EN 50102, con tapa o puerta de plástico o con chapa de metal que garantice la solidez e indeformabilidad del conjunto, o bien empotrando en el muro o montando en superficie, una caja con la correspondiente puerta o tapa que tendrá un grado de protección IP 3X, según EN 60529, y un grado IK.7, según UNE EN 50102. Para el caso de viviendas unifamiliares en las que el registro este colocado en el exterior, el grado de protección será IP 55.10.

Se consideraran conformes los registros secundarios de características equivalentes a los clasificados anteriormente que cumplan con la UNE EN 50298 o con la UNE 20451.

#### 6.7.- Registros de paso, terminación de red y toma.

Si se materializan mediante cajas, se consideran como conformes los productos de características equivalentes a los clasificados a continuación, que cumplan con la UNE 20451. Para el caso de los registros de paso también se considerarán conformes las que cumplan con la UNE EN 50298. Deberán tener un grado de protección IP 33, según EN 60529, y un grado IK.5, según UNE EN 50102. En todos los casos estarán provistos de tapa de material plástico o metálico.

### 7.- COMPATIBILIDAD ELECTROMAGNÉTICA

#### 7.1.- Tierra local.

El sistema general de tierra del inmueble debe tener un valor de resistencia eléctrica no superior a 10  $\Omega$  respecto de la tierra lejana.

El sistema de puesta a tierra en cada uno de los recintos constará esencialmente de un anillo interior y cerrado de cobre, en el cual se encontrará intercalada, al menos, una barra colectora, también de cobre y sólida, dedicada a servir como terminal de tierra de los recintos. Este terminal será fácilmente accesible y de dimensiones adecuadas, estará conectado directamente al sistema general de tierra del inmueble en uno o más puntos. A él se conectará el conductor de protección o de equipotencialidad y los demás componentes o equipos que han de estar puestos a tierra regularmente.

Los conductores del anillo de tierra estarán fijados a las paredes de los recintos a una altura que permita su inspección visual y la conexión de los equipos. El anillo y el cable de conexión de la barra colectora al terminal general de tierra del inmueble estarán formados por conductores flexibles de cobre de un mínimo de 25 mm<sup>2</sup> de sección. Los soportes, herrajes, bastidores, bandejas, etc., metálicos de los recintos estarán unidos a la tierra local. Si en el inmueble existe más de una toma de tierra de protección, deberán estar eléctricamente unidas.

### **7.2.- Interconexiones equipotenciales y apantallamiento.**

Se supone que el inmueble cuenta con una red de interconexión común, o general de equipotencialidad, del tipo mallado, unida a la puesta a tierra del propio inmueble. Esa red estará también unida a las estructuras, elementos de refuerzo y demás componentes metálicos del inmueble.

### **7.3.- Compatibilidad electromagnética entre sistemas en el interior de los recintos de instalaciones de telecomunicaciones.**

Al ambiente electromagnético que cabe esperar en los recintos, la normativa internacional (ETSI y UIT) le asigna la categoría ambiental clase 2. Por tanto, en lo que se refiere a los requisitos exigibles a los equipamientos de telecomunicación de un recinto con sus cableados específicos, por razón de la emisión electromagnética que genera, se estará a lo dispuesto en la Directiva sobre compatibilidad electromagnética (Directiva 89/336/CEE). Para el cumplimiento de los requisitos de esta directiva podrán utilizarse como referencia las normas armonizadas (entre ellas la ETS 300386) que proporcionan presunción de conformidad con los requisitos en ellas incluidos.

## **8.- REQUISITOS DE SEGURIDAD ENTRE INSTALACIONES**

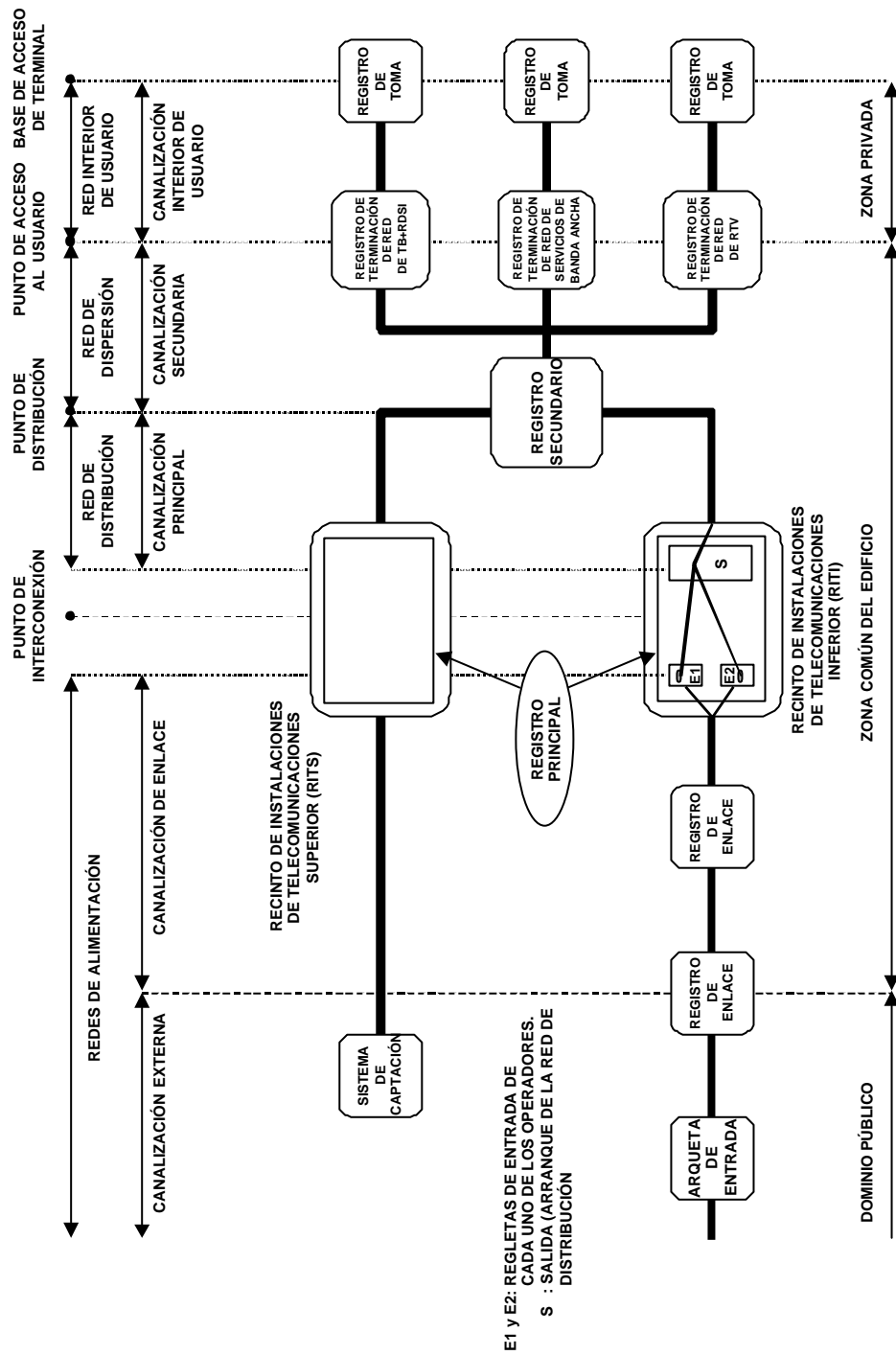
Como norma general, se procurará la máxima independencia entre las instalaciones de telecomunicación y las del resto de servicios. Los cruces con otros servicios se realizarán preferentemente pasando las canalizaciones de telecomunicación por encima de las de otro tipo. Los requisitos mínimos serán los siguientes:

- a) La separación entre una canalización de telecomunicación y las de otros servicios será, como mínimo, de 100 mm para trazados paralelos y de 30 mm para cruces.
- b) Si las canalizaciones interiores se realizan con canales para la distribución conjunta con otros servicios que no sean de telecomunicación, cada uno de ellos se alojará en compartimentos diferentes.

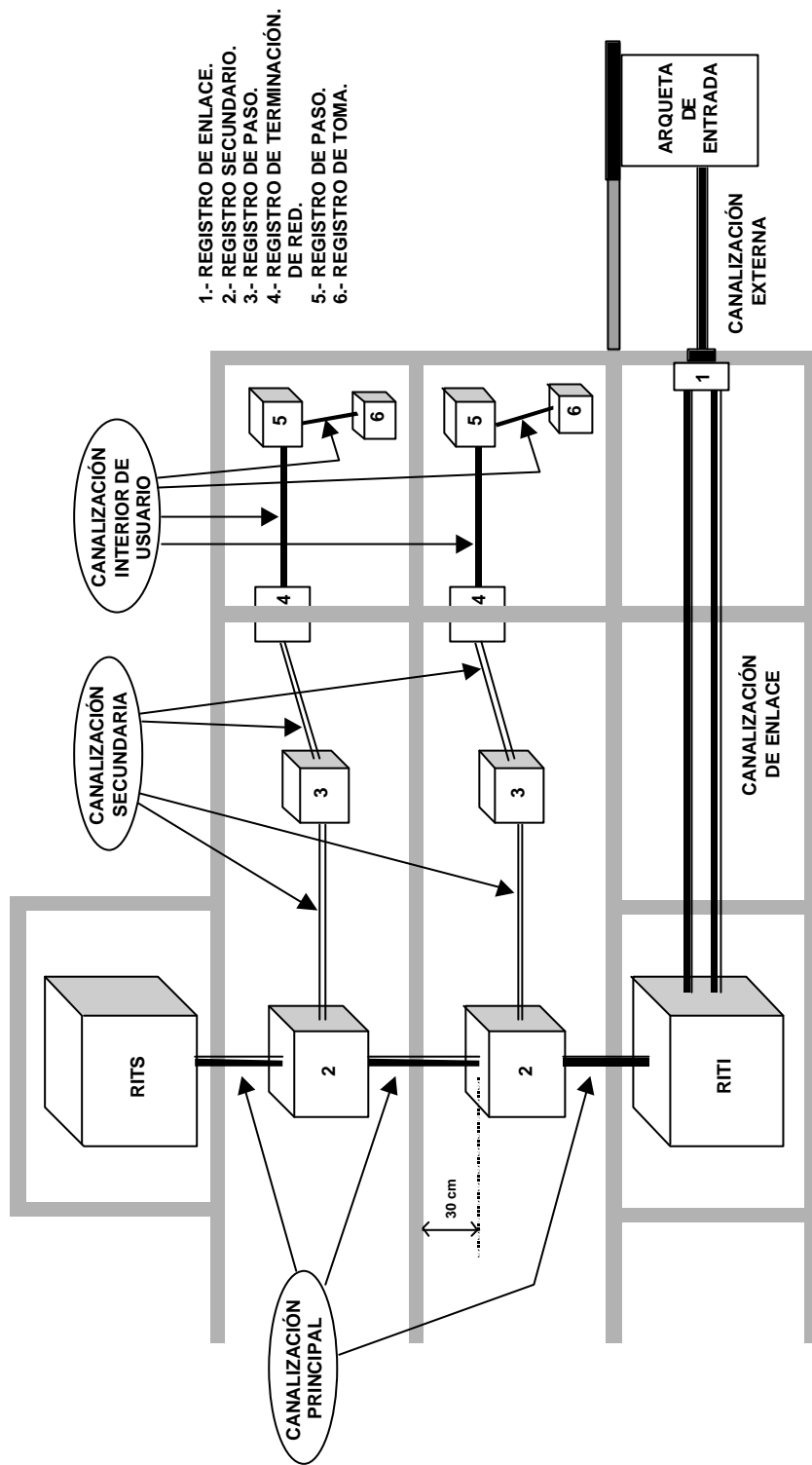
La rigidez dieléctrica de los tabiques de separación de estas canalizaciones secundarias conjuntas deberá tener un valor mínimo de 15 kV/mm (según norma UNE EN 60243). Si son metálicas, se pondrán a tierra.

En el caso de infraestructuras comunes que incorporen servicios de RDSI, en lo que se refiere a requisitos de seguridad entre instalaciones, se estará a lo dispuesto en el apartado 8.4 de la Norma técnica de infraestructuras comunes de telecomunicaciones para el acceso al servicio de telefonía disponible al público.

**NOTA 1:** aun cuando a cada servicio le corresponde un punto de acceso al usuario, en los apartados de este anexo en los que se incluye una referencia a esta nota, se entenderá un único punto de acceso al usuario por cada vivienda, oficina o local comercial.

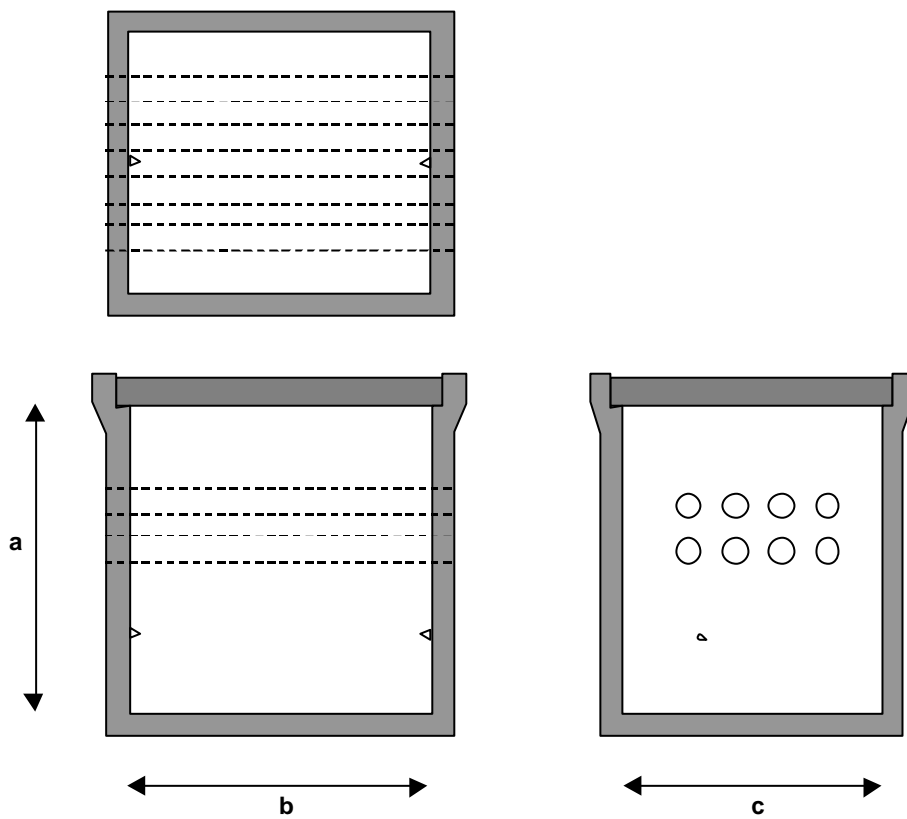


APÉNDICE 1: ESQUEMA GENERAL DE UNA ICT



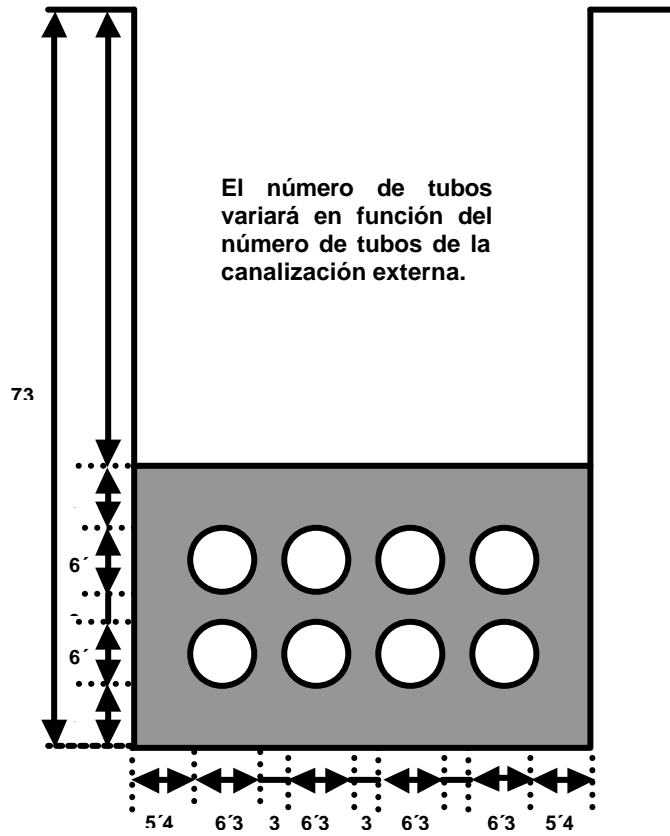
APÉNDICE 2: ESQUEMA DE CANALIZACIONES PARA INMUEBLES DE PISOS



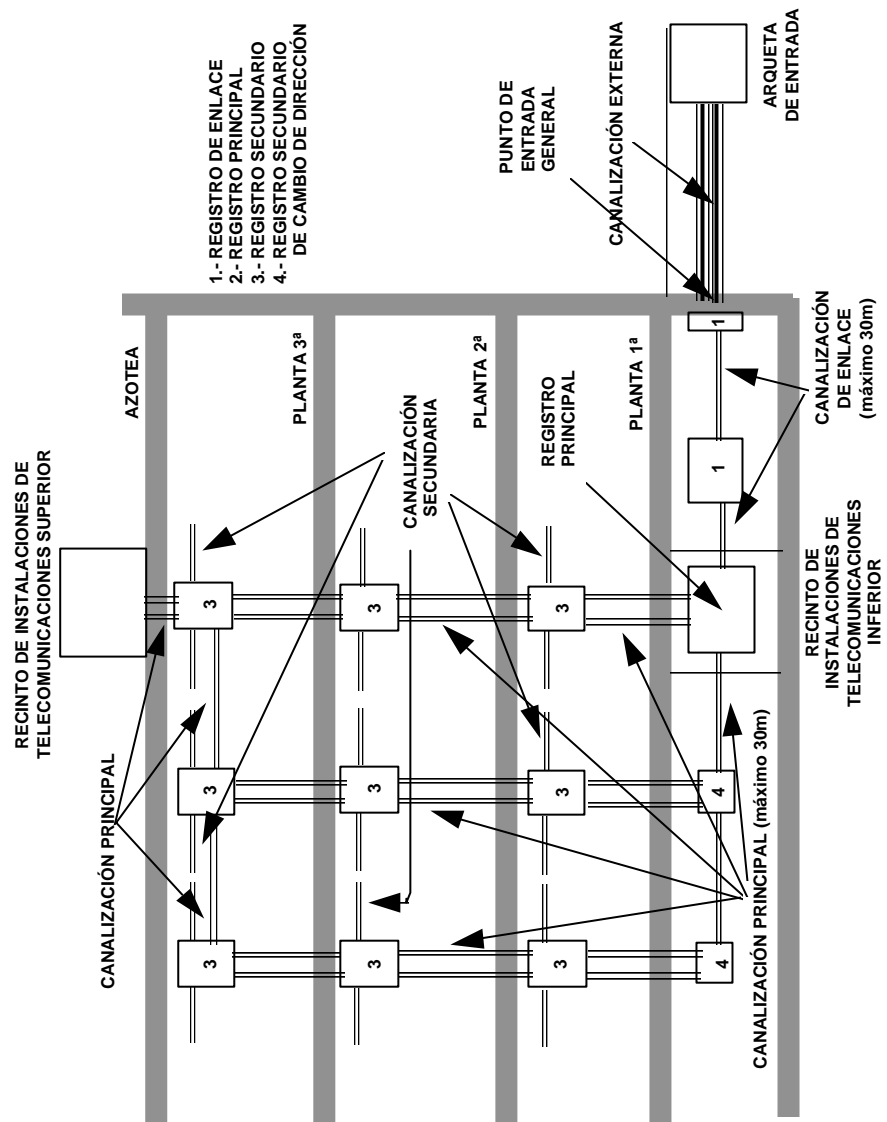


Número de PAU (nota 1) del inmueble	Dimensiones en mm		
	Longitud (b)	Anchura (c)	Profundidad (a)
Hasta 20	400	400	600
De 21 a 100	600	600	800
Mas de 100	800	700	820

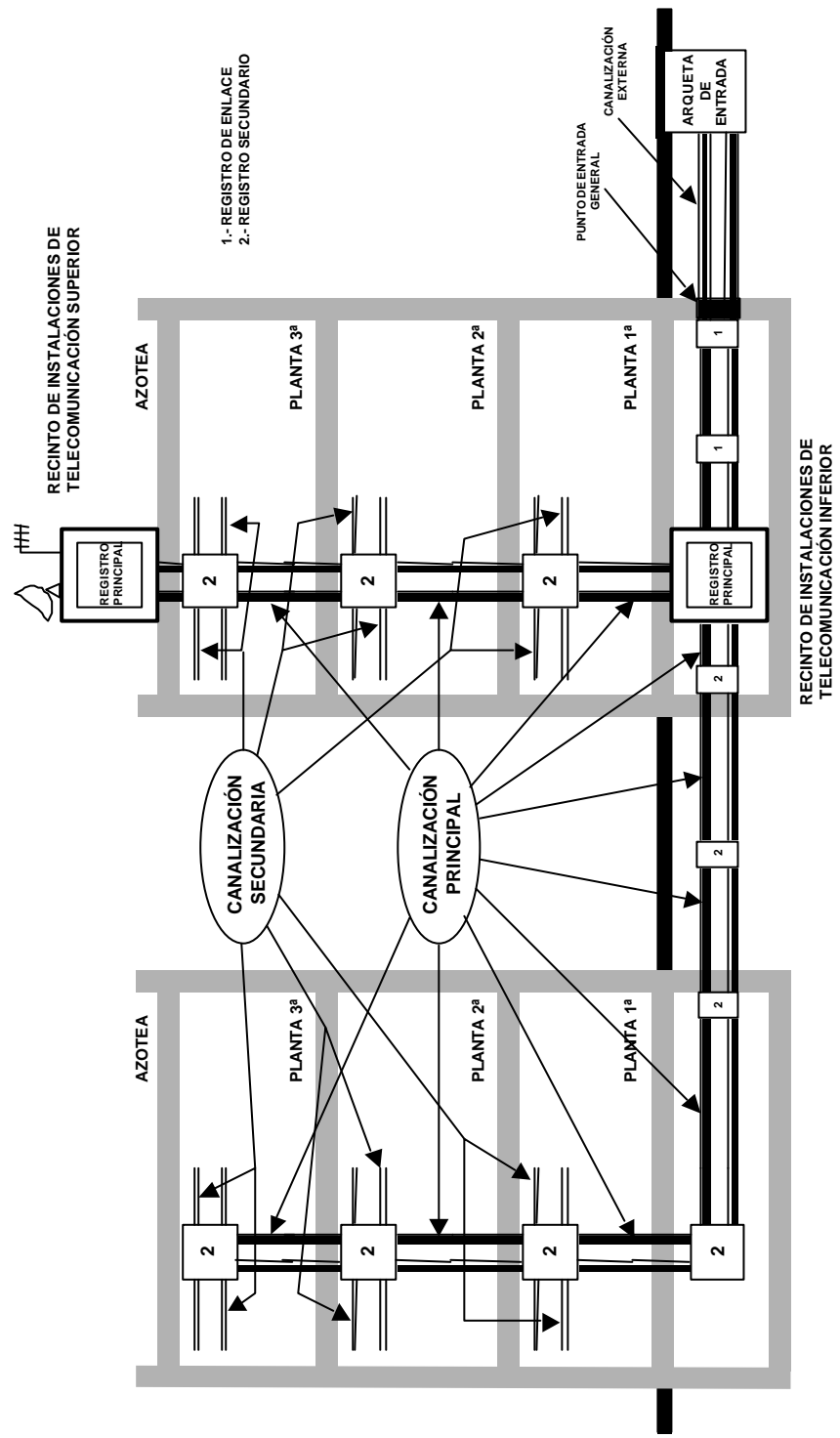
**APÉNDICE 3: DIMENSIONES MÍNIMAS DE LA ARQUETA DE ENTRADA EN FUNCIÓN DEL NÚMERO DE PAU (NOTA 1) DEL INMUEBLE**








**APÉNDICE 4: EJEMPLO DE SECCIÓN TRANSVERSAL DE CANALIZACIÓN DE ENLACE SUBTERRANEA DE 8 TUBOS.**

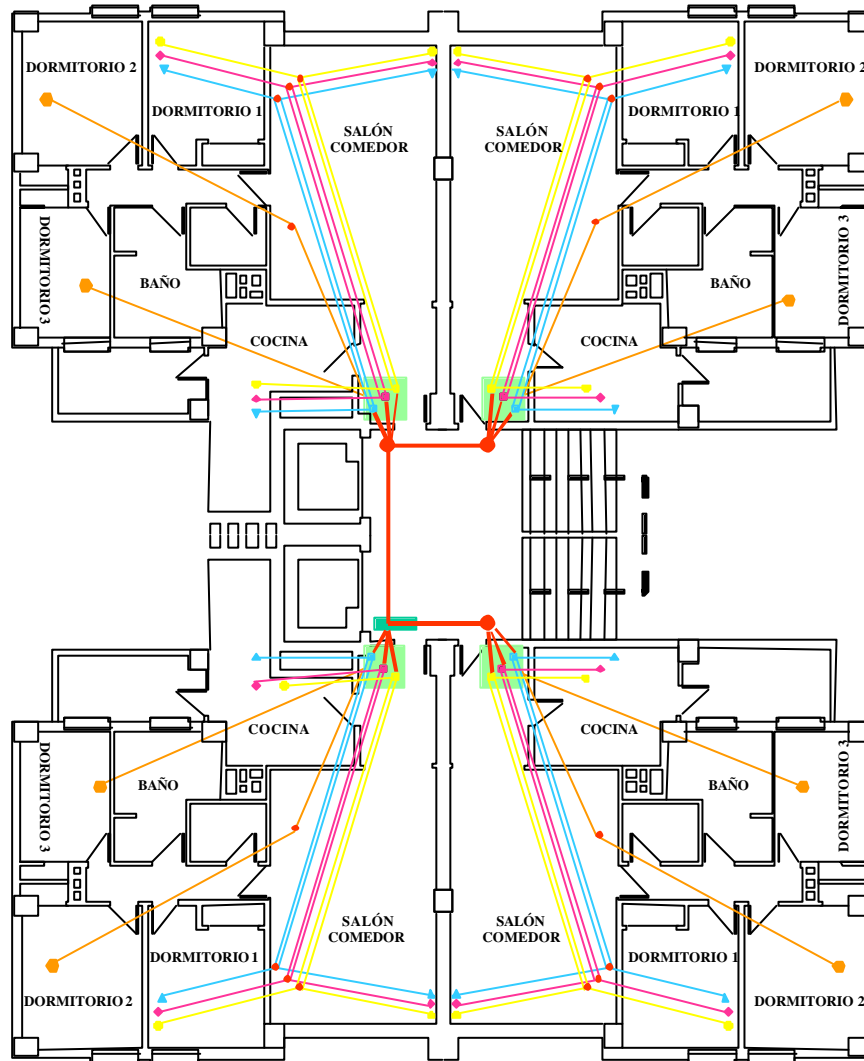


APÉNDICE 5: ESQUEMA GENERAL DE CANALIZACIÓN CON VARIAS VERTICALES

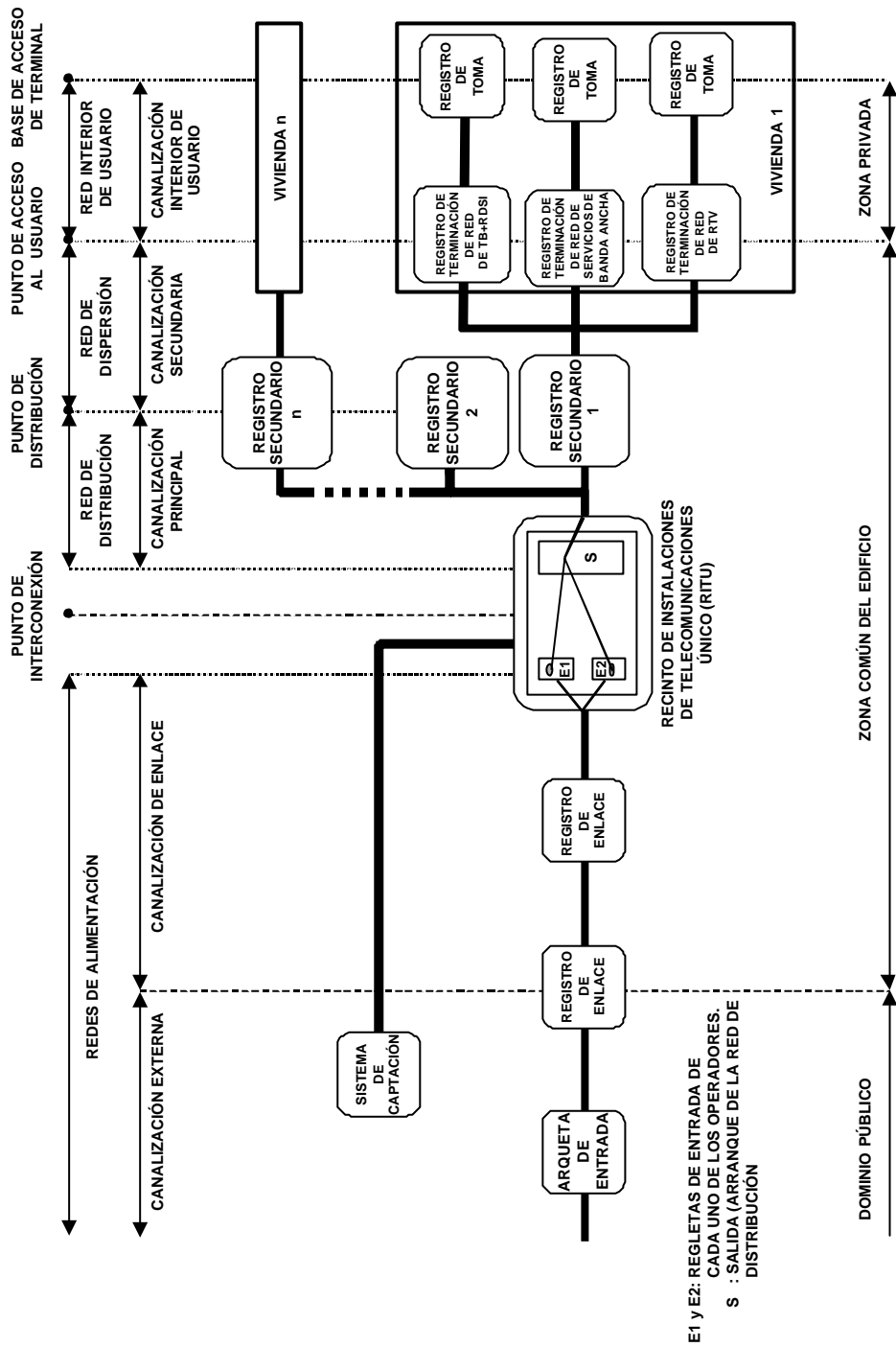


APÉNDICE 6: EJEMPLO DE ESQUEMA GENERAL DE CANALIZACIÓN CON DIFERENTES VERTICALES EN EDIFICIOS INDEPENDIENTES

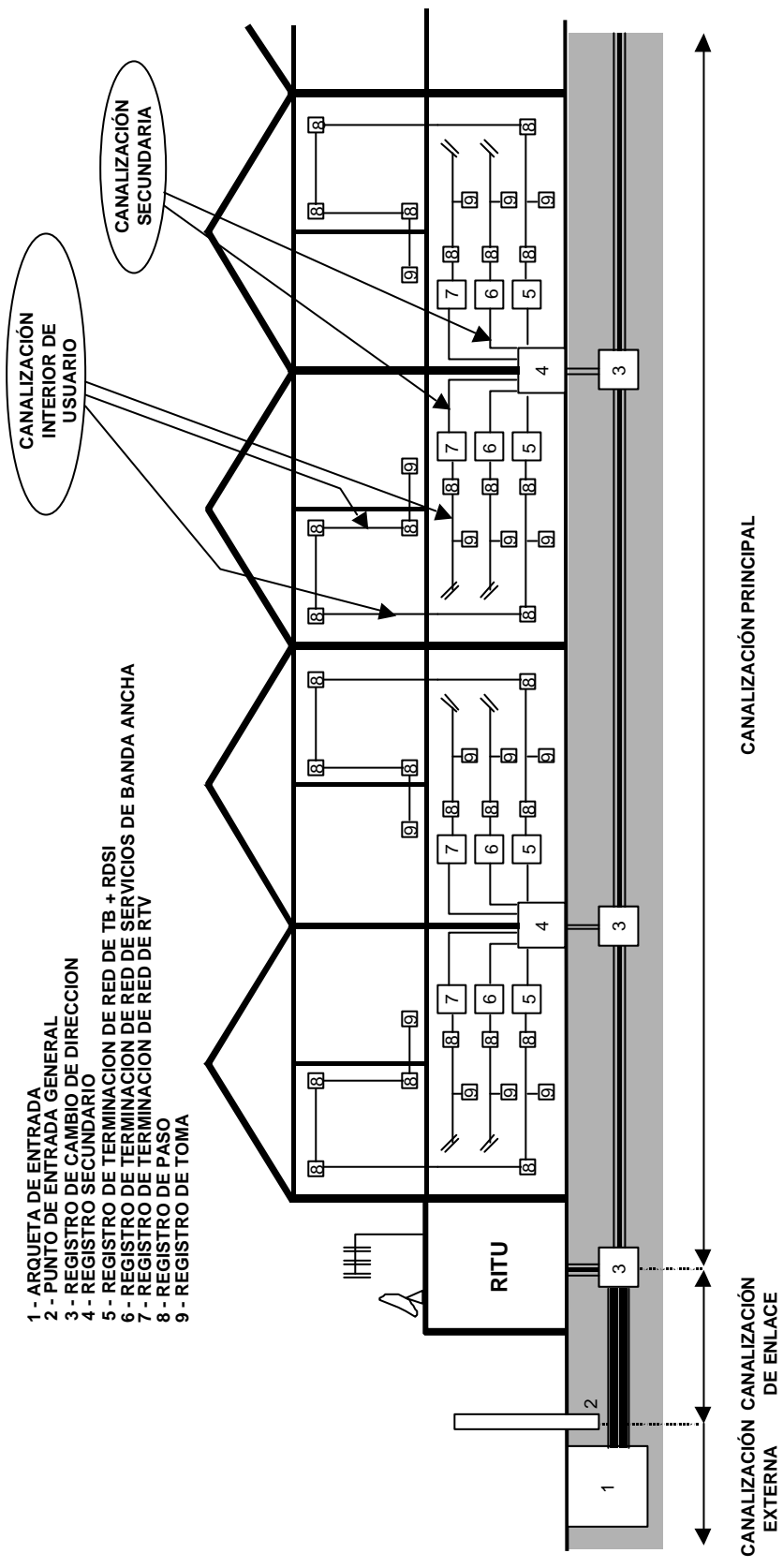
-  REGISTRO SECUNDARIO
-  REGISTROS DE PASO
-  REGISTROS DE TERMINACIÓN DE RED
-  REGISTRO DE TOMA y CANALIZACIÓN, PREVISIÓN
-  REGISTRO DE TOMA TB+RDSI
-  REGISTRO DE TOMA PARA SERVICIOS DE BANDA ANCHA
-  REGISTRO DE TOMA RTV



**APÉNDICE 7: CANALIZACIÓN SECUNDARIA Y RED INTERIOR DE USUARIO**



APÉNDICE 8: ESQUEMA GENERAL DE UNA ICT PARA AGRUPACIONES DE VIVIENDAS UNIFAMILIARES



APÉNDICE 9 - EJEMPLO DE INFRAESTRUCTURA PARA VIVIENDAS UNIFAMILIARES